



Accesorios para BZ 16 / BZ 16 Extreme

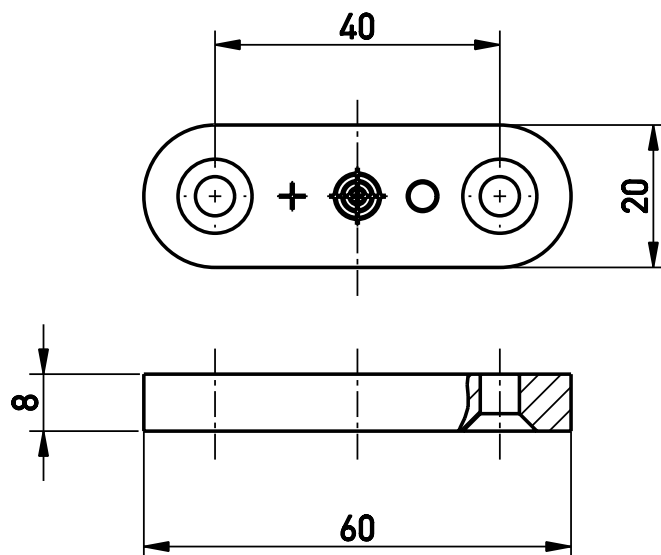
Imán de accionamiento codificado BZ 16-B1

N.º de material: 1165032 (antiguo n.º de mat.: 90570007)

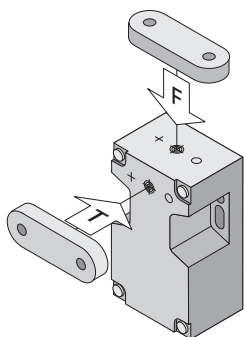
Características del producto

- Accionador para BZ 16
- Carcasa: termoplástico reforzado con fibra de vidrio, autoextinguible
- Imán: NdFeB
- Resistente a temperaturas desde -20 °C hasta +70 °C

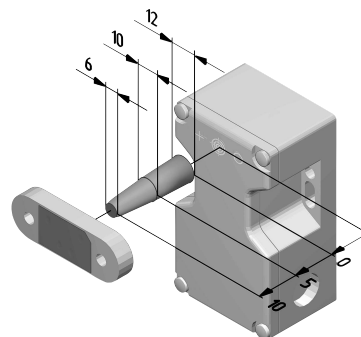
Dibujo de medidas



Niveles de accionamiento



Desplazamiento axial



Salvo errores y modificaciones técnicas.