



Accesorios para Ex AZM 415 / Ex AZP 415

Accionador flexible AZM 415-B3

N.º de material: 1171892 (antiguo n.º de mat.: 01.08.0177)

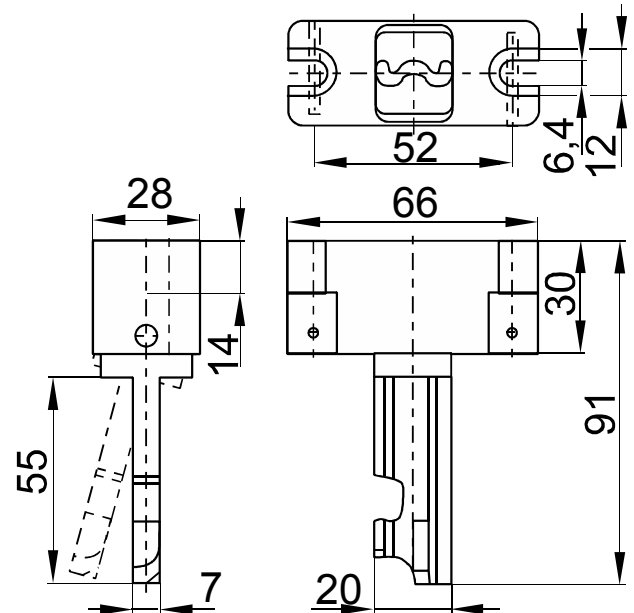
Características del producto

- Especialmente indicados para puertas corredizas y giratorias
- Para radios de accionamiento muy pequeños sobre el lado estrecho del accionador
- Radio ajustable con llave de hexágono interior

Notas

- Los alojamientos de accionadores poseen agujeros para clavijas. El uso de pasadores estriados evita un desmontaje de los accionadores.
- La distancia entre la brida del accionador y la carcasa del conmutador debe ser de <3 mm con el accionador introducido.

Dibujo de medidas



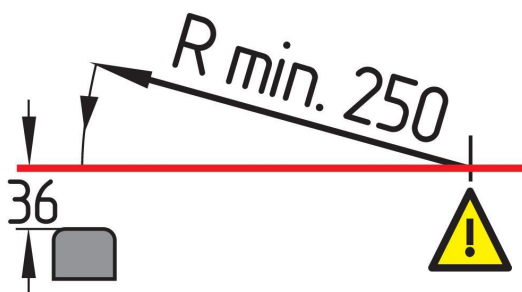
Datos técnicos

Fuerza de cizallamiento
25.000 N

Peso
165 g

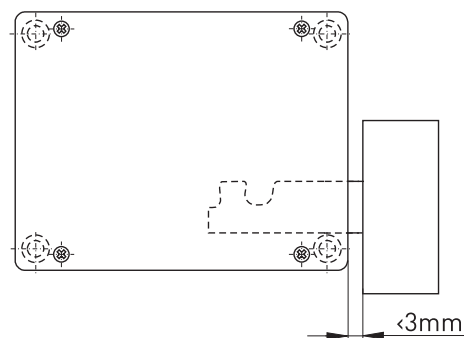
Radio de accionamiento
min. 250 mm

Radio de accionamiento



¡Atención! ¡La medida 36 mm debe hacer referencia a la superficie de la carcasa y no al accionador introducido!

Distancia del accionador respecto a la carcasa



Salvo errores y modificaciones técnicas.

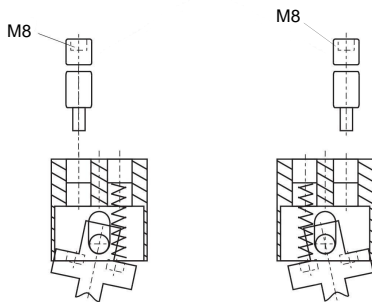


Accesorios para Ex AZM 415 / Ex AZP 415

Accionador flexible AZM 415-B3

N.º de material: 1171892 (antiguo n.º de mat.: 01.08.0177)

Ajuste



Salvo errores y modificaciones técnicas.