



## Accesorios para Ex AZM 415 / Ex AZP 415

### Accionador flexible AZM 415-B2

N.º de material: 1171890 (antiguo n.º de mat.: 01.08.0176)

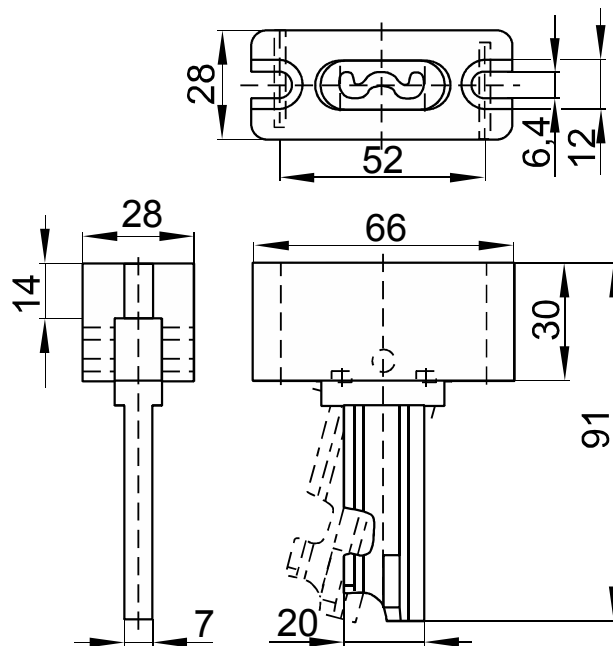
#### Características del producto

- Especialmente indicados para puertas corredizas y giratorias
- Para radios de accionamiento muy pequeños sobre el lado ancho del accionador
- Radio ajustable con llave de hexágono interior

#### Notas

- Los alojamientos de accionadores poseen agujeros para clavijas. El uso de pasadores estriados evita un desmontaje de los accionadores.
- La distancia entre la brida del accionador y la carcasa del conmutador debe ser de <3 mm con el accionador introducido.

#### Dibujo de medidas



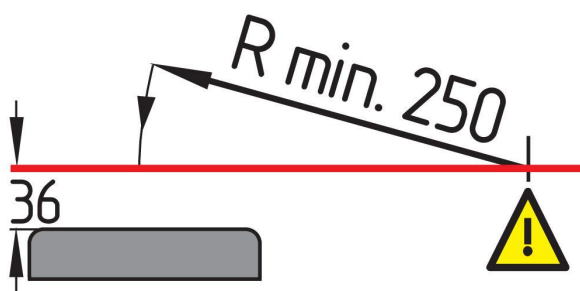
#### Datos técnicos

Fuerza de cizallamiento  
25.000 N

Peso  
160 g

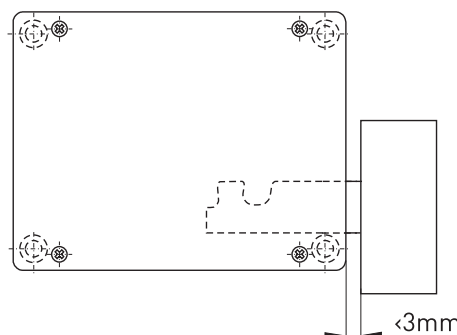
Radio de accionamiento  
min. 250 mm

#### Radio de accionamiento



¡Atención! ¡La medida 36 mm debe hacer referencia a la superficie de la carcasa y no al accionador introducido!

#### Distancia del accionador respecto a la carcasa



Salvo errores y modificaciones técnicas.



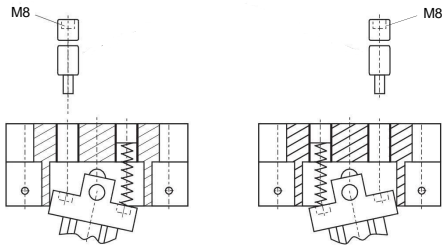
Accesorios para Ex AZM 415 / Ex AZP 415

Accionador flexible AZM 415-B2

N.º de material: 1171890 (antiguo n.º de mat.: 01.08.0176)

## Ajuste

---



Salvo errores y modificaciones técnicas.