



## Accesorios para Ex AZ 16 Fijación frontal AZ 16-1762 N.º de material: bajo demanda

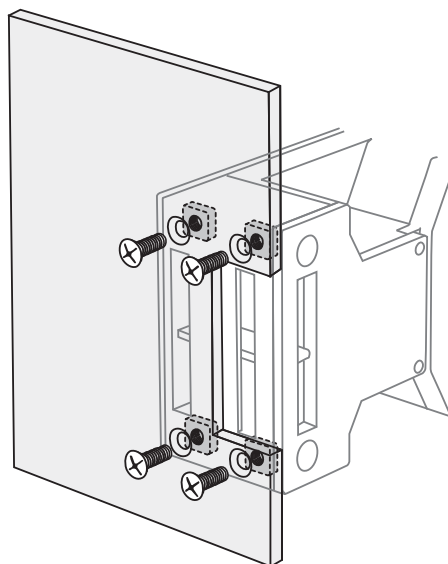
### Características del producto

---

- Apto para accionadores B1, B2, B3 y B6
- Tuercas cuadradas M5 para la fijación frontal
- Índice de pedido: -1762
- No reequipable

### Dibujo de medidas

---



Salvo errores y modificaciones técnicas.