



Accesorios para ES 97 AZ / Ex 97 AZ Accionador recto AZ 95/97-B1

N.º de material: 1178645 (antiguo n.º de mat.: 04.95.1120)

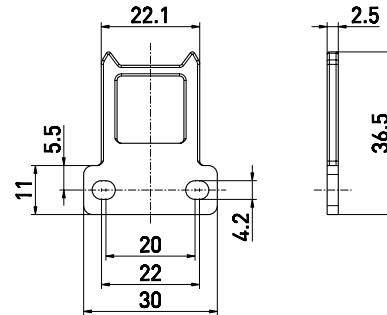
Características del producto

- Acero inoxidable 1.4301
- Radio de accionamiento con dispositivos de protección giratorios a = 350 mm y b = 700 mm
- Desplazamiento axial x = 11 mm

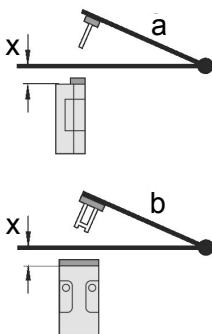
Notas

- 2 cubiertas de protección de rendijas incluidos en el volumen de suministro

Dibujo de medidas



Radios de accionamiento



El punto de rotación de la bisagra y el borde superior del interruptor

de seguridad más x mm deben formar un plano.

a = radio de accionamiento sobre el lado estrecho del accionador

b = radio de accionamiento sobre el lado ancho del accionador

x = desplazamiento axial

¡Atención! ¡La medida x debe hacer referencia a la superficie de la carcasa y no al accionador introducido!

Salvo errores y modificaciones técnicas.