



Accesorios para ST 14 / Ex ST 14

Accionador recto ST 14-B1

N.º de material: 1040840 (antiguo n.º de mat.: 04.14.8201)

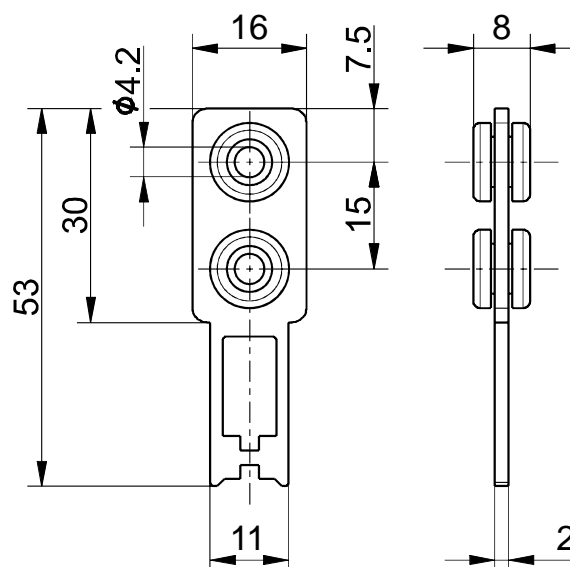
Características del producto

- La suspensión de goma compensa vibraciones en puertas de protección
- Acero inoxidable 1.4301
- Radio de accionamiento con dispositivos de protección giratorios:
desplazamiento axial $x = 30$ mm:
a: mín. 900 mm, b = mín. 1500 mm
desplazamiento axial $x = 0$ mm:
a: mín. 250 mm, b = mín. 600 mm

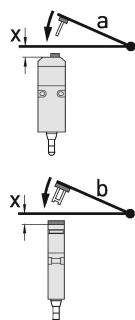
Notas

- 1 cubierta de protección de rendijas es incluida en el suministro

Dibujo de medidas



Radios de accionamiento



El punto de rotación de la bisagra y el borde superior del interruptor

de seguridad más x mm deben formar un plano.

a = radio de accionamiento sobre el lado estrecho del accionador

b = radio de accionamiento sobre el lado ancho del accionador

x = desplazamiento axial

¡Atención! ¡La medida x debe hacer referencia a la superficie de la carcasa y no al accionador introducido!

Salvo errores y modificaciones técnicas.