



Accesorios para interruptores de pedal Cubierta de pedal K N.º de material: bajo demanda

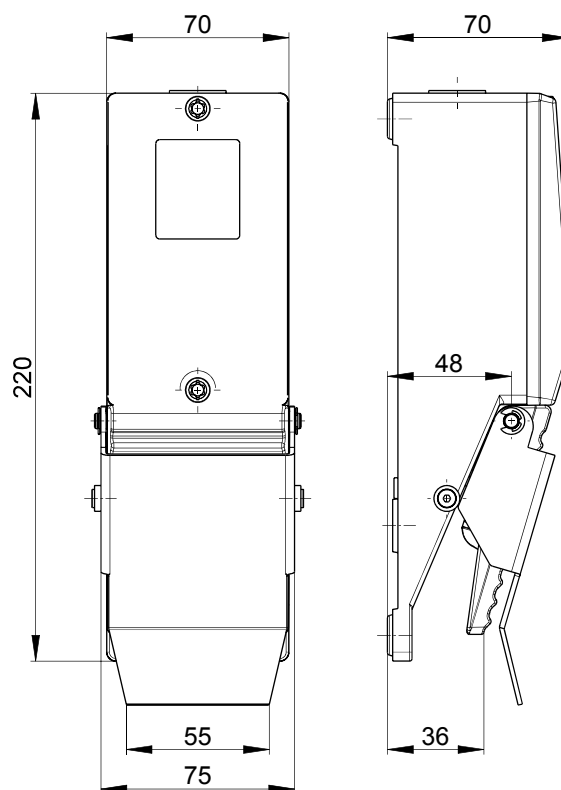
Características del producto

- Para la protección contra el accionamiento accidental o fortuito del interruptor de pedal

Notas

- No es posible un reequipamiento de la cubierta de pedal K

Dibujo de medidas



Salvo errores y modificaciones técnicas.