



Pulsadores Andon RF MAKD 3F SW922-NET N.º de material: bajo demanda

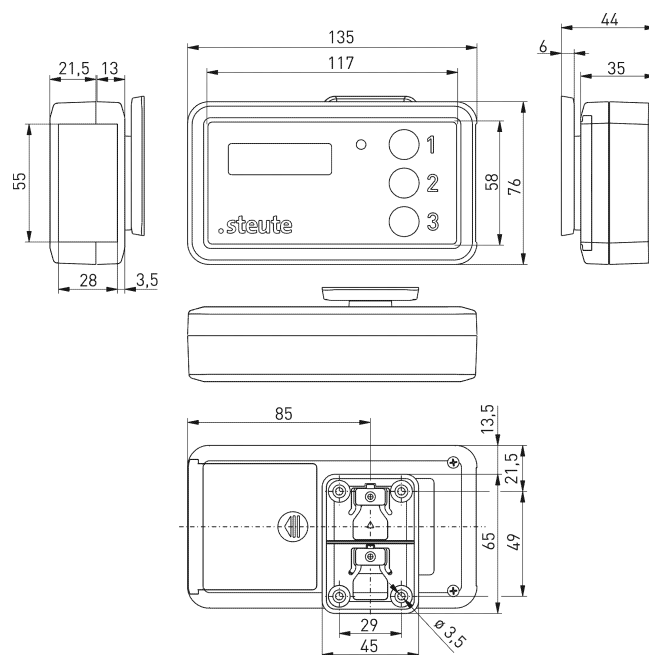
Características del producto

- Radiotecnología sWave.NET®
- Carcasa de plástico
- Con 3 teclas y display

Notas

- La decoración de la carcasa es resistente frente al alcohol, el éster, los ácidos diluidos y las lejías, los disolventes, las cetonas y los productos de limpieza domésticos.

Dibujo de medidas



Datos técnicos generales

Normas aplicadas

EN 60947-5-1, EN 61000-6-2, EN 61000-6-3, EN 61000-4-2, EN 301 489-1, EN 301 489-3, EN 300 220-1, EN 300 220-2

Carcasa

ABS, autoextinguible UL 94 V-0

Grado de protección

IP40 según IEC/EN 60529

Fuente de tensión

3 x baterías Mignon/AA/LR6 (intercambiable)

Vida útil de batería

hasta 7 años dependiendo de la frecuencia de conmutación y de la duración de la visualización del texto

Display

monocromo, alto contraste, 2x16 caracteres de texto individual

Temperatura ambiente

-10 °C ... +60 °C

Alcance

máx. 150 m en parte exterior,
máx. 20 m en zona interior

Aprobaciones

Japón:  ARIB STD-T108: 204-610002

Tecnología inalámbrica

Protocolo

sWave.NET®

Frecuencia

916,5 MHz (Japón)

Potencia de transmisión

< 1 mW

Velocidad de datos

66 kbps

Ancho de banda del canal

520 kHz

Salvo errores y modificaciones técnicas.