



## Pulsadores Andon RF MAKD 3F SW868-NET N.º de material: 1450000

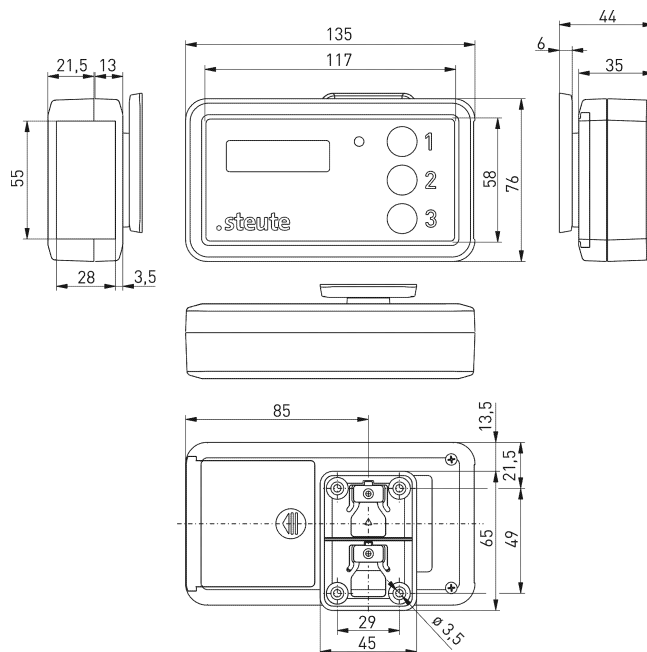
### Características del producto

- Radiotecnología sWave.NET®
- Carcasa de plástico
- Con 3 teclas y display

#### Notas

- La decoración de la carcasa es resistente frente al alcohol, el éster, los ácidos diluidos y las lejías, los disolventes, las cetonas y los productos de limpieza domésticos.
- Las baterías están incluidas en el suministro

### Dibujo de medidas



### Datos técnicos generales

#### Normas aplicadas

EN 60947-5-1, EN 61000-6-2, EN 61000-6-3, EN 61000-4-2, EN 301 489-1, EN 301 489-3, EN 300 220-1, EN 300 220-2

#### Carcasa

ABS, autoextinguible UL 94 V-0

#### Grado de protección

IP40 según IEC/EN 60529

#### Fuente de tensión

3 x baterías Mignon/AA/LR6 (intercambiable)

#### Vida útil de batería

hasta 7 años dependiendo de la frecuencia de conmutación y de la duración de la visualización del texto

#### Display

monocromo, alto contraste, 2x16 caracteres de texto individual

#### Temperatura ambiente

-10 °C ... +60 °C

#### Alcance

máx. 450 m en parte exterior,  
máx. 40 m en zona interior

#### Aprobaciones

Europa: RED 2014/53/EU

#### Peso

165 g

### Tecnología inalámbrica

#### Protocolo

sWave.NET®

#### Frecuencia

868,3 MHz (Europa)

#### Potencia de transmisión

< 25 mW

#### Velocidad de datos

66 kbps

#### Ancho de banda del canal

350 kHz

Salvo errores y modificaciones técnicas.