



Emisor universal con fuente de alimentación externa - 4 port RF I/O SW915-4E-Vcc-ext-NET N.º de material: bajo demanda

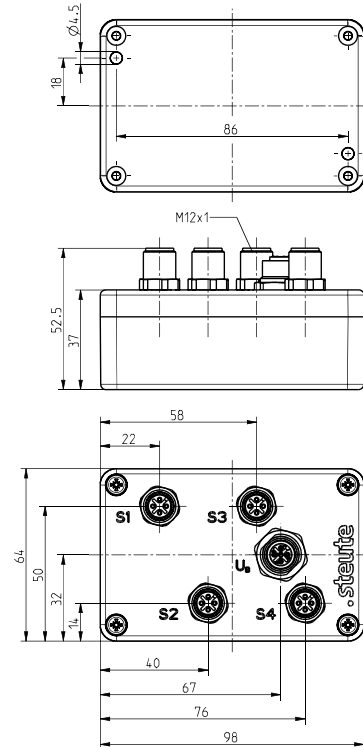
Características del producto

- Carcasa de plástico
- Radiotecnología sWave®
- No se requiere cableado y tendido de líneas
- Alimentación de corriente externa mediante acoplamiento M12
- Configurable en línea mediante la interfaz inalámbrica

Notas

- El RF I/O está concebido para el uso con un sensor inductivo inalámbrico RF IS.
- Conexión posible de un contacto de conmutación externo (contacto libre de potencial) con elementos de contacto dorados

Dibujo de medidas



Datos técnicos generales

Normas aplicadas

EN 60947-5-1, EN 61000-6-2, EN 61000-6-3, EN 61000-4-2, EN 61000-4-4, EN 61000-4-5, EN 61000-4-6, EN 301 489-1, EN 301 489-3, EN 300 220-1, EN 300 220-2

Carcasa

ABS

Grado de protección

IP67 (IEC/EN 60529)

Fuente de tensión

24 VDC

Conexión

sensores: conector 4 x M12 x 1, 4 polos
fuente de alimentación: 1 x acoplamiento M12

Temperatura ambiente

-20 °C ... +65 °C

Frecuencia de las operaciones

máx. 12000 telegramas con repetición

Frecuencia de conmutación

máx. 5 Hz

Gama de tensiones de funcionamiento nominal U_B

18 ... 30 VDC Pin 1 and Pin 3, conector M12

Tensión nominal de aislamiento U_i

75 VDC

Resistencia a sobretensión de diseño U_{imp}

0,5 kV

Corriente nominal operativa I_e

2,5 mA

Caída de tensión $U_e - U_a$

3.5 V with 4 x 50 mA sensor current

Corriente de carga

máx. 50 mA por conexión de sensor

Puntos de conmutación

> 5 VDC (E1 - E4)

Alcance

máx. 450 m en parte exterior,
máx. 40 m en zona interior

Duración de accionamiento

min. 80 ms

Salvo errores y modificaciones técnicas.



Emisor universal con fuente de alimentación externa - 4 port RF I/O SW915-4E-Vcc-ext-NET N.º de material: bajo demanda

Datos técnicos generales (continuación)

Aprobaciones

EE.UU.: FCC - XK5-RFRXSW915
Canadá: IC - 5158A-RFRXSW915
México: IFT - RCPSTRF17-1886

Fijación

tornillos M4

Tecnología inalámbrica

Protocolo

sWave.NET®

Frecuencia

915 MHz (EE.UU., Canadá, México, Australia)

Potencia de transmisión

< 25 mW

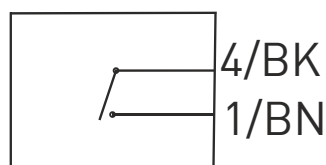
Velocidad de datos

66 kbps

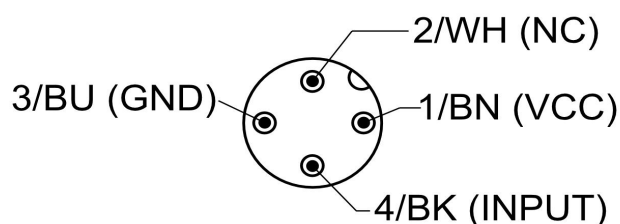
Ancho de banda del canal

550 kHz

Punto de conmutación externo



Asignación de conectores

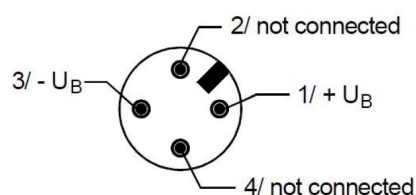


La codificación de color solo es válida para el acoplamiento de 4 polos, n.º mat. 1215497 y el acoplamiento de 4 polos, n.º mat. 1262873

Asignación de conectores / Suministro de tensión

M12 x 1

1 BN	+U _B
2 WH	NC
3 BU	-U _B
4 BK	NC



Salvo errores y modificaciones técnicas.