



## Emisor universal con fuente de alimentación externa - 4 port RF I/O SW868-4E-Vcc-ext-NET N.º de material: 1241729

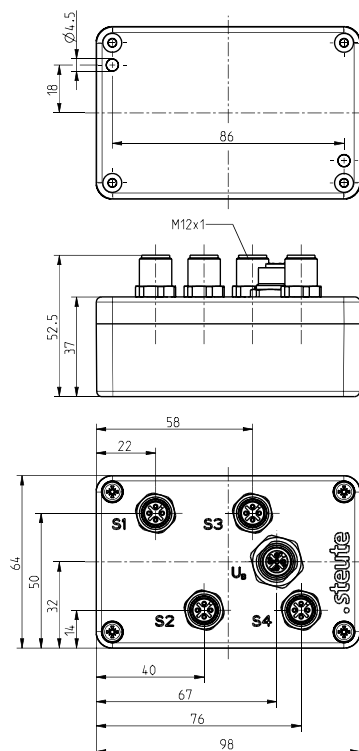
### Características del producto

- Carcasa de plástico
- Radiotecnología sWave.NET®
- No se requiere cableado y tendido de líneas
- Alimentación de corriente externa mediante acoplamiento M12
- Configurable en línea mediante la interfaz inalámbrica

#### Notas

- El RF I/O está concebido para el uso con un sensor inductivo inalámbrico RF IS.
- Conexión posible de un contacto de conmutación externo (contacto libre de potencial) con elementos de contacto dorados

### Dibujo de medidas



### Datos técnicos generales

#### Normas aplicadas

EN 60947-5-1, EN 61000-6-2, EN 61000-6-3, EN 61000-4-4, EN 61000-4-5, EN 61000-4-6, EN 301 489-1, EN 301 489-3, EN 300 220-1, EN 300 220-2

#### Carcasa

ABS

#### Grado de protección

IP67 (IEC/EN 60529)

#### Fuente de tensión

24 VDC

#### Conexión

sensores: conector 4 x M12 x 1, 4 polos  
fuente de alimentación: 1 x acoplamiento M12

#### Temperatura ambiente

-20 °C ... +65 °C

#### Frecuencia de las operaciones

máx. 12000 telegramas con repetición

#### Frecuencia de conmutación

máx. 5 Hz

#### Gama de tensiones de funcionamiento nominal $U_B$

18 ... 30 VDC Pin 1 and Pin 3, conector M12

#### Tensión nominal de aislamiento $U_i$

75 VDC

#### Resistencia a sobretensión de diseño $U_{imp}$

0,5 kV

#### Corriente nominal operativa $I_e$

2,5 mA

#### Caída de tensión $U_e - U_a$

3.5 V with 4 x 50 mA sensor current

#### Corriente de carga

máx. 50 mA por conexión de sensor

#### Puntos de conmutación

> 5 VDC (E1 - E4)

#### Alcance

máx. 450 m en parte exterior,  
máx. 40 m en zona interior

#### Duración de accionamiento

min. 80 ms

Salvo errores y modificaciones técnicas.



## Emisor universal con fuente de alimentación externa - 4 port RF I/O SW868-4E-Vcc-ext-NET N.º de material: 1241729

### Datos técnicos generales (continuación)

Aprobaciones  
Europa: RED 2014/53/EU

Peso  
171 g

Fijación  
tornillos M4

### Tecnología inalámbrica

Protocolo  
sWave.NET®

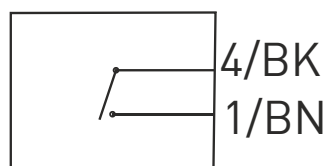
Velocidad de datos  
66 kbps

Frecuencia  
868,3 MHz (Europa)

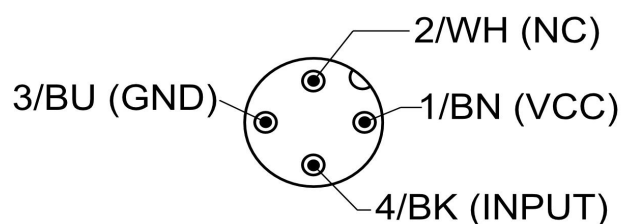
Ancho de banda del canal  
350 kHz

Potencia de transmisión  
< 25 mW

### Punto de conmutación externo



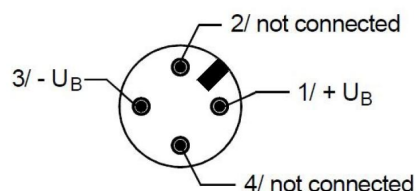
### Asignación de conectores



La codificación de color solo es válida para el acoplamiento de 4 polos, n.º mat. 1215497 y el acoplamiento de 4 polos, n.º mat. 1262873

### Asignación de conectores / Suministro de tensión

M12 x 1  
1 BN +U<sub>B</sub>  
2 WH NC  
3 BU -U<sub>B</sub>  
4 BK NC



Salvo errores y modificaciones técnicas.