



Emisor universal - 4 port RF I/O SW922-NET N.º de material: bajo demanda

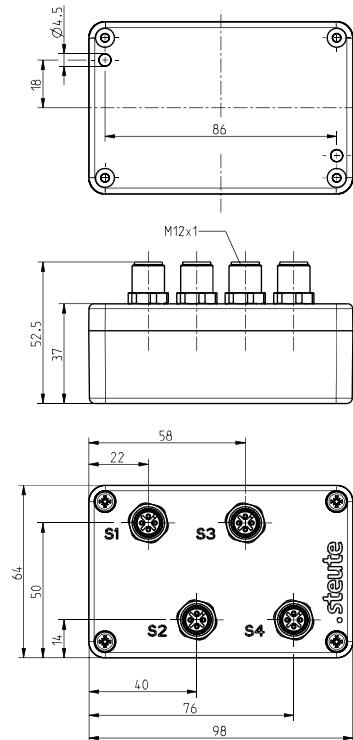
Características del producto

- Carcasa de plástico
- Radiotecnología sWave.NET®
- No se requiere cableado y tendido de líneas
- Suministro de corriente mediante batería de litio
- Configurable en línea mediante la interfaz inalámbrica

Notas

- El RF I/O está concebido para el uso con un sensor inductivo inalámbrico RF IS o sensor magnético inalámbrico RF RC 20.
- Conexión posible de un contacto de conmutación externo (contacto libre de potencial) con elementos de contacto dorados

Dibujo de medidas



Datos técnicos generales

Normas aplicadas

EN 60947-5-1, EN 61000-6-2, EN 61000-6-3, EN 301 489-1, EN 301 489-3, EN 300 220-1, EN 300 220-2

Carcasa

ABS

Grado de protección

IP67 (IEC/EN 60529)

Conexión

4 x conector M12 x 1, 4 polos

Aparatos conectables

RF IS M8, RF IS M12, RF IS M18, RF IS M30, RF RC 20, conmutadores externos usando el cable de conexión 1215497

Temperatura ambiente

-20 °C ... +65 °C

Frecuencia de las operaciones

máx. 1440 telegramas con repetición

Frecuencia de conmutación

máx. 5 Hz

Corriente de reposo

60 µA

Alcance

máx. 150 m en parte exterior,
máx. 20 m en zona interior

Duración de accionamiento

min. 80 ms

Nota

transmisión de la tensión de la célula de la batería y estado de conmutación

Aprobaciones

Japón:  ARIB STD-T108: 204-610002

Fijación

tornillos M4

Salvo errores y modificaciones técnicas.



Emisor universal - 4 port RF I/O SW922-NET N.º de material: bajo demanda

Tecnología inalámbrica

Protocolo
sWave.NET®

Velocidad de datos
66 kbps

Frecuencia
916,5 MHz (Japón)

Ancho de banda del canal
520 kHz

Potencia de transmisión
< 1 mW

Tensión de alimentación

Fuente de tensión
batería de litio Tadiran SL-760 (intercambiable)

Sistema
Li/SOCl₂

Tensión nominal
3,6 V

Capacidad nominal
2,2 Ah

Vida útil de batería
según la frecuencia de conmutación

**Sensor magnético / contacto externo
principalmente no accionado**
10 s: aprox. 3,2 años
100 s: aprox. 4,1 años
1.000 s: aprox. 4,2 años

**Sensor magnético / contacto externo
principalmente accionado**
10 s: aprox. 2,0 años
100 s: aprox. 2,4 años
1.000 s: aprox. 2,4 años

**Sensor inductivo 1 x
principalmente no accionado**
10 s: aprox. 0,8 años
100 s: aprox. 0,9 años
1.000 s: aprox. 0,9 años

**Sensor inductivo 1 x
principalmente accionado**
10 s: aprox. 1,3 años
100 s: aprox. 1,5 años
1.000 s: aprox. 1,5 años

**Sensor inductivo 4 x
principalmente no accionado**
10 s: aprox. 0,3 años
100 s: aprox. 0,3 años
1.000 s: aprox. 0,3 años

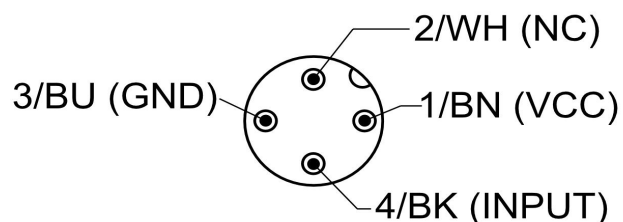
**Sensor inductivo 4 x
principalmente accionado**
10 s: aprox. 0,5 años
100 s: aprox. 0,5 años
1.000 s: aprox. 0,5 años

Salvo errores y modificaciones técnicas.



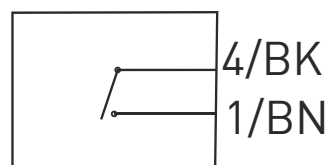
Emisor universal - 4 port RF I/O SW922-NET N.º de material: bajo demanda

Asignación de conectores



La codificación de color solo es válida para el acoplamiento de 4 polos, n.º mat. 1215497 y el acoplamiento de 4 polos, n.º mat. 1262873

Punto de conmutación externo



Salvo errores y modificaciones técnicas.