



Emisor universal - 4 port RF I/O SW917-NET N.º de material: 1252008

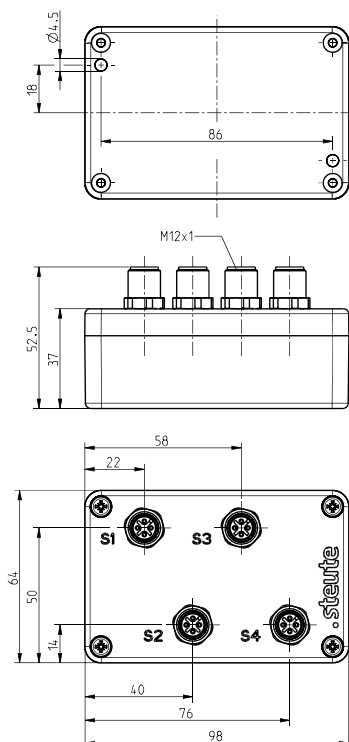
Características del producto

- Carcasa de plástico
- Radiotecnología sWave.NET®
- No se requiere cableado y tendido de líneas
- Suministro de corriente mediante batería de litio
- Configurable en línea mediante la interfaz inalámbrica

Notas

- El RF I/O está concebido para el uso con un sensor inductivo inalámbrico RF IS o sensor magnético inalámbrico RF RC 20.
- Conexión posible de un contacto de conmutación externo (contacto libre de potencial) con elementos de contacto dorados
- La batería se debe pedir por separado

Dibujo de medidas



Datos técnicos generales

Normas aplicadas

EN 60947-5-1, EN 61000-6-2, EN 61000-6-3, EN 301 489-1, EN 301 489-3, EN 300 220-1, EN 300 220-2

Carcasa

ABS

Grado de protección

IP67 (IEC/EN 60529)

Conexión

4 x conector M12 x 1, 4 polos

Temperatura ambiente

-20 °C ... +65 °C

Frecuencia de las operaciones

máx. 12000 telegramas con repetición

Alcance

máx. 450 m en parte exterior,
máx. 40 m en zona interior

Duración de accionamiento

min. 80 ms

Aprobaciones

Brasil: ANATEL 04172-18-06718

Fijación

tornillos M4

Tecnología inalámbrica

Protocolo

sWave.NET®

Frecuencia

917 MHz (Brasil)

Potencia de transmisión

< 25 mW

Velocidad de datos

66 kbps

Salvo errores y modificaciones técnicas.



Emisor universal - 4 port RF I/O SW917-NET N.º de material: 1252008

Tecnología inalámbrica (continuación)

Ancho de banda del canal
550 kHz

Tensión de alimentación

Fuente de tensión

batería de litio Tadiran SL-760 (intercambiable), como alternativa SL-760

Sistema

Li/SOCl₂

Tensión nominal

3,6V

Capacidad nominal

2,2 Ah

Vida útil de batería

según la frecuencia de conmutación

**Sensor magnético / contacto externo
principalmente no accionado**

10 s: aprox. 3,2 años

100 s: aprox. 4,1 años

1.000 s: aprox. 4,2 años

**Sensor magnético / contacto externo
principalmente accionado**

10 s: aprox. 2,0 años

100 s: aprox. 2,4 años

1.000 s: aprox. 2,4 años

**Sensor inductivo 1 x
principalmente no accionado**

10 s: aprox. 0,8 años

100 s: aprox. 0,9 años

1.000 s: aprox. 0,9 años

**Sensor inductivo 1 x
principalmente accionado**

10 s: aprox. 1,3 años

100 s: aprox. 1,5 años

1.000 s: aprox. 1,5 años

**Sensor inductivo 4 x
principalmente no accionado**

10 s: aprox. 0,3 años

100 s: aprox. 0,3 años

1.000 s: aprox. 0,3 años

**Sensor inductivo 4 x
principalmente accionado**

10 s: aprox. 0,5 años

100 s: aprox. 0,5 años

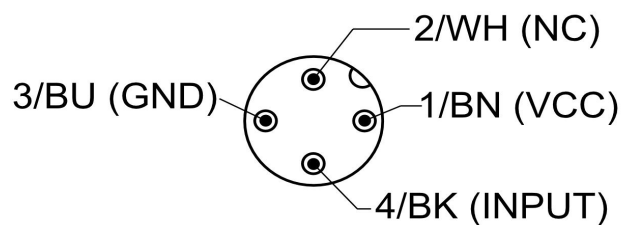
1.000 s: aprox. 0,5 años

Salvo errores y modificaciones técnicas.



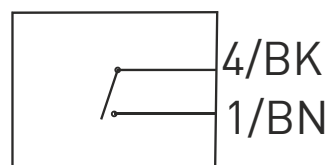
Emisor universal - 4 port
RF I/O SW917-NET
N.º de material: 1252008

Asignación de conectores



La codificación de color solo es válida para el acoplamiento de 4 polos, n.º mat. 1215497 y el acoplamiento de 4 polos, n.º mat. 1262873

Punto de conmutación externo



Salvo errores y modificaciones técnicas.