



## Emisor universal - 4 port RF I/O SW868-NET N.º de material: 1469645

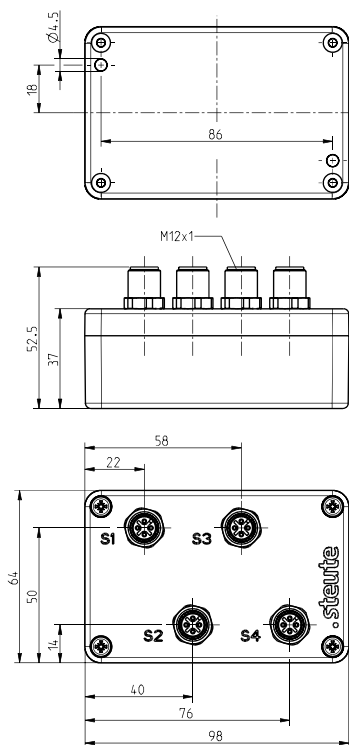
### Características del producto

- Carcasa de plástico
- Radiotecnología sWave.NET®
- No se requiere cableado y tendido de líneas
- Suministro de corriente mediante batería de litio
- Configurable en línea mediante la interfaz inalámbrica

#### Notas

- El RF I/O está concebido para el uso con un sensor inductivo inalámbrico RF IS o sensor magnético inalámbrico RF RC 20.
- Conexión posible de un contacto de conmutación externo (contacto libre de potencial) con elementos de contacto dorados

### Dibujo de medidas



### Datos técnicos generales

#### Normas aplicadas

EN 60947-5-1, EN 61000-6-2, EN 61000-6-3, EN 301 489-1, EN 301 489-3, EN 300 220-1, EN 300 220-2

#### Carcasa

ABS

#### Grado de protección

IP67 (IEC/EN 60529)

#### Conexión

4 x conector M12 x 1, 4 polos

#### Aparatos conectables

RF IS M8, RF IS M12, RF IS M18, RF IS M30, RF RC 20, conmutadores externos usando el cable de conexión 1215497

#### Temperatura ambiente

-20 °C ... +65 °C

#### Frecuencia de las operaciones

máx. 12000 telegramas con repetición

#### Frecuencia de conmutación

máx. 5 Hz

#### Corriente de reposo

60 µA

#### Alcance

máx. 450 m en parte exterior,  
máx. 40 m en zona interior

#### Duración de accionamiento

min. 80 ms

#### Nota

transmisión de la tensión de la célula de la batería y estado de conmutación

#### Aprobaciones

Europa: RED 2014/53/EU

#### Fijación

tornillos M4

#### Peso

200 g

Salvo errores y modificaciones técnicas.



## Emisor universal - 4 port RF I/O SW868-NET N.º de material: 1469645

### Tecnología inalámbrica

---

Protocolo  
sWave.NET®

Velocidad de datos  
66 kbps

Frecuencia  
868,3 MHz (Europa)

Ancho de banda del canal  
350 kHz

Potencia de transmisión  
< 25 mW

### Tensión de alimentación

---

Fuente de tensión  
batería de litio Tadiran SL-760 (intercambiable)

Sistema  
Li/SOCl<sub>2</sub>

Tensión nominal  
3,6 V

Capacidad nominal  
2,2 Ah

Vida útil de batería  
según la frecuencia de conmutación

**Sensor magnético / contacto externo  
principalmente no accionado**  
10 s: aprox. 3,2 años  
100 s: aprox. 4,1 años  
1.000 s: aprox. 4,2 años

**Sensor magnético / contacto externo  
principalmente accionado**  
10 s: aprox. 2,0 años  
100 s: aprox. 2,4 años  
1.000 s: aprox. 2,4 años

**Sensor inductivo 1 x  
principalmente no accionado**  
10 s: aprox. 0,8 años  
100 s: aprox. 0,9 años  
1.000 s: aprox. 0,9 años

**Sensor inductivo 1 x  
principalmente accionado**  
10 s: aprox. 1,3 años  
100 s: aprox. 1,5 años  
1.000 s: aprox. 1,5 años

**Sensor inductivo 4 x  
principalmente no accionado**  
10 s: aprox. 0,3 años  
100 s: aprox. 0,3 años  
1.000 s: aprox. 0,3 años

**Sensor inductivo 4 x  
principalmente accionado**  
10 s: aprox. 0,5 años  
100 s: aprox. 0,5 años  
1.000 s: aprox. 0,5 años

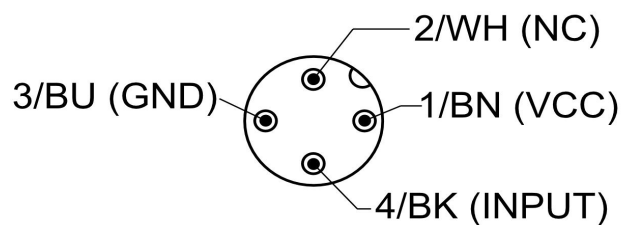
Salvo errores y modificaciones técnicas.



Emisor universal - 4 port  
RF I/O SW868-NET  
N.º de material: 1469645

## Asignación de conectores

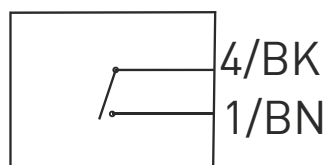
---



La codificación de color solo es válida para el acoplamiento de 4 polos, n.º mat. 1215497 y el acoplamiento de 4 polos, n.º mat. 1262873

## Punto de conmutación externo

---



Salvo errores y modificaciones técnicas.