



Sensor de posición RF RW SW915-NET-ESD N.º de material: 1260093

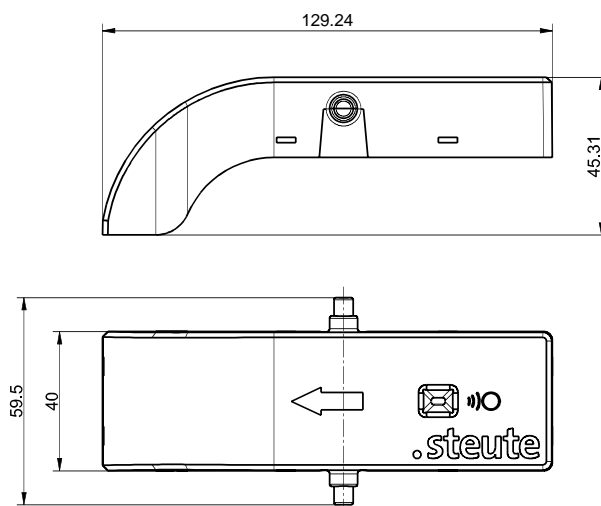
Características del producto

- Sensor con tecnología inalámbrica sWave.NET® para la detección de recipientes de piezas pequeñas
- Montaje sencillo en estanterías estándar convencionales
- Intervalos de emisión configurables
- Protección ESD

Notas

- El sensor de posición inalámbrico y el soporte deben pedirse de manera individual. El soporte no está incluido en el volumen de suministro del sensor de posición inalámbrico.

Dibujo de medidas



Datos técnicos generales

Normas aplicadas

EN 60947-5-1, EN 61000-6-2, EN 61000-6-3, EN 61000-4-2, EN 301 489-1, EN 301 489-3, EN 300 220-1, EN 300 220-2

Carcasa

PC-ABS, UL 94 HB, rojo, similar a RAL 3003

Tapa

PC-ABS, UL 94 HB, gris, similar a RAL 7015

Grado de protección

en posición de montaje: IP54 según IEC/EN 60529

B_{10d} (10 % carga nominal)

2 millones

T_M

máx. 10 años, en función de la frecuencia de conmutación existente

Fuente de tensión

baterías integradas

Vida útil de batería

aprox. 10 años (según la frecuencia de funcionamiento)

Grado de contaminación

2

Pantalla LED

se ilumina en rojo en caso de accionamiento

Fuerza de accionamiento

0,3 N ... 0,5 N (para accionamiento vertical; peso de caja mín. 500 g)

Ángulo de vía de rodillos

-27° ... +90°

Vida útil mecánica

> 1 millón de ciclos de conmutación

Alcance

máx. 450 m en parte exterior,
máx. 40 m en zona interior

Temperatura ambiente

-10 °C ... +50 °C

Temperatura de almacenamiento y transporte

-10 °C ... +50 °C

Resistencia a impactos

16 g

Resistencia a las vibraciones

5 g (10-150 Hz)

Aprobaciones

EE.UU.: FCC - XK5-RFRXSW915
Canadá: IC - 5158A-RFRXSW915
México: IFT - RCPSTRF17-1886

Salvo errores y modificaciones técnicas.



Sensor de posición RF RW SW915-NET-ESD N.º de material: 1260093

Tecnología inalámbrica

Protocolo
sWave.NET®

Velocidad de datos
66 kbps

Frecuencia
915 MHz (EE.UU., Canadá, México, Australia)

Ancho de banda del canal
550 kHz

Potencia de transmisión
< 25 mW

Nota

- El sensor de estantería inalámbrico con soporte RF RW FIX KIT cumple los requisitos para su uso en zonas de protección ESD. Se evita eficazmente una carga electrostática. No se producen diferencias de potencial de riesgo ni potenciales de superficie (no aplicable para pinzas de sujeción). Las cargas aplicadas pueden descargarse de forma segura en la estantería a través de los componentes de la carcasa. Básicamente, el sensor de la estantería solo tiene una pequeña superficie de contacto con las cajas de material. Las pinzas de sujeción no están unidas al sistema de fricción.

Salvo errores y modificaciones técnicas.