



## Sensor de posición RF RW SW868-NET-ESD N.º de material: 1263774

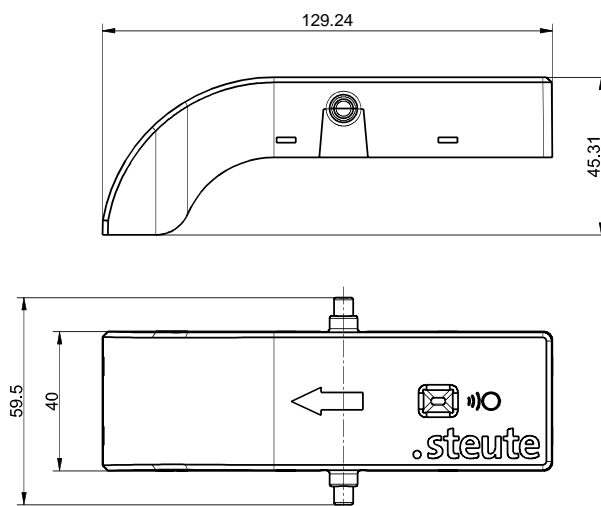
### Características del producto

- Sensor con tecnología inalámbrica sWave.NET® para la detección de recipientes de piezas pequeñas
- Montaje sencillo en estanterías estándar convencionales
- Intervalos de emisión configurables
- Protección ESD

#### Notas

- El sensor de posición inalámbrico y el soporte deben pedirse de manera individual. El soporte no está incluido en el volumen de suministro del sensor de posición inalámbrico.

### Dibujo de medidas



### Datos técnicos generales

#### Normas aplicadas

EN 60947-5-1, EN 61000-6-2, EN 61000-6-3, EN 61000-4-2, EN 301 489-1, EN 301 489-3, EN 300 220-1, EN 300 220-2

#### Carcasa

PC-ABS, UL 94 HB, rojo, similar a RAL 3003

#### Tapa

PC-ABS, UL 94 HB, gris, similar a RAL 7015

#### Grado de protección

en posición de montaje: IP54 según IEC/EN 60529

#### B<sub>10d</sub> (10 % carga nominal)

2 millones

#### T<sub>M</sub>

máx. 10 años, en función de la frecuencia de conmutación existente

#### Fuente de tensión

baterías integradas

#### Vida útil de batería

aprox. 10 años (según la frecuencia de funcionamiento)

#### Grado de contaminación

2

#### Pantalla LED

se ilumina en rojo en caso de accionamiento

#### Fuerza de accionamiento

0,3 N ... 0,5 N (para accionamiento vertical; peso de caja mín. 500 g)

#### Ángulo de vía de rodillos

-27° ... +90°

#### Vida útil mecánica

> 1 millón de ciclos de conmutación

#### Alcance

máx. 450 m en parte exterior,  
máx. 40 m en zona interior

#### Temperatura ambiente

-10 °C ... +50 °C

#### Temperatura de almacenamiento y transporte

-10 °C ... +50 °C

#### Resistencia a impactos

16 g

#### Resistencia a las vibraciones

5 g (10-150 Hz)

#### Aprobaciones

Europa: RED 2014/53/EU

Salvo errores y modificaciones técnicas.



## Sensor de posición RF RW SW868-NET-ESD N.º de material: 1263774

### Tecnología inalámbrica

---

Protocolo  
sWave.NET®

Velocidad de datos  
66 kbps

Frecuencia  
868,3 MHz (Europa)

Ancho de banda del canal  
480 kHz

Potencia de transmisión  
< 25 mW

#### Nota

- El sensor de estantería inalámbrico con soporte RF RW FIX KIT cumple los requisitos para su uso en zonas de protección ESD. Se evita eficazmente una carga electrostática. No se producen diferencias de potencial de riesgo ni potenciales de superficie (no aplicable para pinzas de sujeción). Las cargas aplicadas pueden descargarse de forma segura en la estantería a través de los componentes de la carcasa. Básicamente, el sensor de la estantería solo tiene una pequeña superficie de contacto con las cajas de material. Las pinzas de sujeción no están unidas al sistema de fricción.

Salvo errores y modificaciones técnicas.