

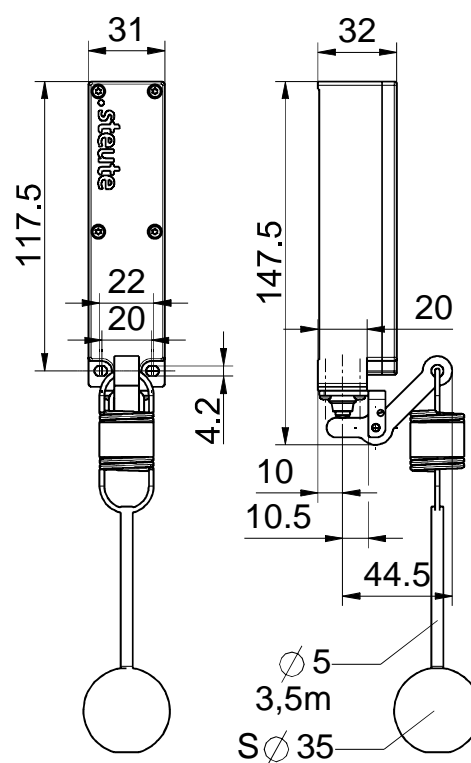


## Interruptor accionado por cable RF 96 WH/90° SW922-NET - 3,2 m cable de tracción de nailon y bola de goma N.º de material: bajo demanda

### Características del producto

- Radiotecnología sWave.NET®
- Inalámbrico: instalación y mantenimiento económicos
- Configurable en línea mediante la interfaz inalámbrica
- Manejo y conexión sencillos a sistemas ERP existentes a través del Sensor Bridge
- Alta escalabilidad: hasta varios cientos de sensores en una aplicación
- Vida útil de batería aprox. 10 años
- Carcasa de plástico
- Medidas de fijación según EN 50047
- Con cable de tracción de nailon confeccionado de 3,2 m y bola de goma

### Dibujo de medidas



### Datos técnicos generales

#### Normas aplicadas

EN 60947-5-1, EN 61000-6-2, EN 61000-6-3, EN 61000-4-2, EN 301 489-1, EN 301 489-3, EN 300 220-1, EN 300 220-2

#### Carcasa

termoplástico, reforzado con fibra de vidrio, resistente a golpes, autoextinguible UL 94 V-0

#### Momento de torsión

M4 tornillo de fijación de la carcasa: máx. 1,2 Nm  
tornillos de la tapa M2,5: aprox. 0,45 Nm

#### Grado de protección

IP67 (IEC/EN 60529)

#### Temperatura ambiente

-20 °C ... +65 °C

#### Frecuencia de las operaciones

máx. 1440 telegramas con repetición

#### Alcance

máx. 150 m en parte exterior,  
máx. 20 m en zona interior

#### Vida útil mecánica

> 1 millón de ciclos de conmutación

#### Duración de accionamiento

min. 80 ms

#### Nota

transmisión de la tensión de la célula de la batería y estado de conmutación

#### Aprobaciones

Japón:  ARIB STD-T108: 204-610002

Salvo errores y modificaciones técnicas.



Interruptor accionado por cable  
RF 96 WH/90° SW922-NET - 3,2 m cable de tracción de nailon y bola de goma  
N.º de material: bajo demanda

### Tecnología inalámbrica

---

Protocolo  
sWave.NET®

Velocidad de datos  
66 kbps

Frecuencia  
916,5 MHz (Japón)

Ancho de banda del canal  
520 kHz

Potencia de transmisión  
< 1 mW

### Tensión de alimentación

---

Fuente de tensión  
batería de litio Tadiran SL-2770 (intercambiable)

Capacidad nominal  
8,5 Ah

Sistema  
Li/SOCl<sub>2</sub>

Vida útil de batería  
según la frecuencia de funcionamiento, a 6x/minuto: > 10 años

Tensión nominal  
3,6 V

Salvo errores y modificaciones técnicas.