



## Interruptor accionado por cable RF 96 WH/90° SW915-NET - 3,2 m cable de tracción de nailon y bola de goma N.º de material: bajo demanda

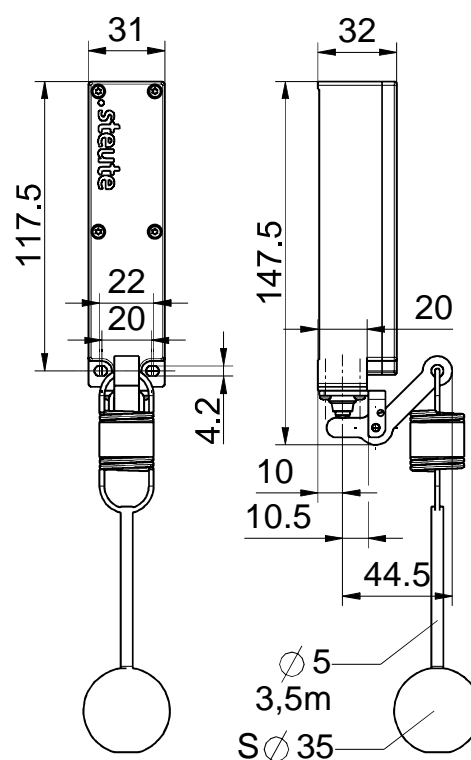
### Características del producto

- Radiotecnología sWave.NET®
- Inalámbrico: instalación y mantenimiento económicos
- Configurable en línea mediante la interfaz inalámbrica
- Manejo y conexión sencillos a sistemas ERP existentes a través del Sensor Bridge
- Alta escalabilidad: hasta varios cientos de sensores en una aplicación
- Vida útil de batería aprox. 10 años
- Carcasa de plástico
- Medidas de fijación según EN 50047
- Con cable de tracción de nailon confeccionado de 3,2 m y bola de goma

#### Notas

- La batería se debe pedir por separado

### Dibujo de medidas



### Datos técnicos generales

#### Normas aplicadas

EN 60947-5-1, EN 61000-6-2, EN 61000-6-3, EN 61000-4-2, EN 301 489-1, EN 301 489-3, EN 300 220-1, EN 300 220-2

#### Carcasa

termoplástico, reforzado con fibra de vidrio, resistente a golpes, autoextinguible UL 94 V-0

#### Momento de torsión

M4 tornillo de fijación de la carcasa: máx. 1,2 Nm  
tornillos de la tapa M2,5: aprox. 0,45 Nm

#### Grado de protección

IP67 (IEC/EN 60529)

#### Temperatura ambiente

-20 °C ... +65 °C

#### Frecuencia de las operaciones

máx. 12000 telegramas con repetición

#### Alcance

máx. 450 m en parte exterior,  
máx. 40 m en zona interior

#### Vida útil mecánica

> 1 millón de ciclos de conmutación

#### Duración de accionamiento

min. 80 ms

#### Nota

transmisión de la tensión de la célula de la batería y estado de conmutación

#### Aprobaciones

EE.UU.: FCC - XK5-RFRXSW915  
Canadá: IC - 5158A-RFRXSW915  
México: IFT - RCPSTRF17-1886

Salvo errores y modificaciones técnicas.



# Interruptor accionado por cable RF 96 WH/90° SW915-NET - 3,2 m cable de tracción de nailon y bola de goma N.º de material: bajo demanda

## Tecnología inalámbrica

---

<b>Protocolo</b> sWave.NET®	<b>Velocidad de datos</b> 66 kbps
<b>Frecuencia</b> 915 MHz (EE.UU., Canadá, México, Australia)	<b>Ancho de banda del canal</b> 550 kHz
<b>Potencia de transmisión</b> < 25 mW	

## Tensión de alimentación

---

<b>Fuente de tensión</b> batería de litio Tadiran SL-5920 (intercambiable), como alternativa SL-2770	<b>Tensión nominal</b> 3,6 V
<b>Sistema</b> Li/SOCl <sub>2</sub>	<b>Capacidad nominal</b> 8,5 Ah

## Tensión de alimentación alternativa

---

<b>Fuente de tensión</b> batería de litio Tadiran SL-2770 (intercambiable)	<b>Capacidad nominal</b> 8,5 Ah
<b>Sistema</b> Li/SOCl <sub>2</sub>	<b>Vida útil de batería</b> según la frecuencia de funcionamiento, a 6x/minuto: > 10 años
<b>Tensión nominal</b> 3,6 V	

Salvo errores y modificaciones técnicas.