



Aparato de mando con 1 pulsador RF BF 74 RT SW917-NET N.º de material: 1339314

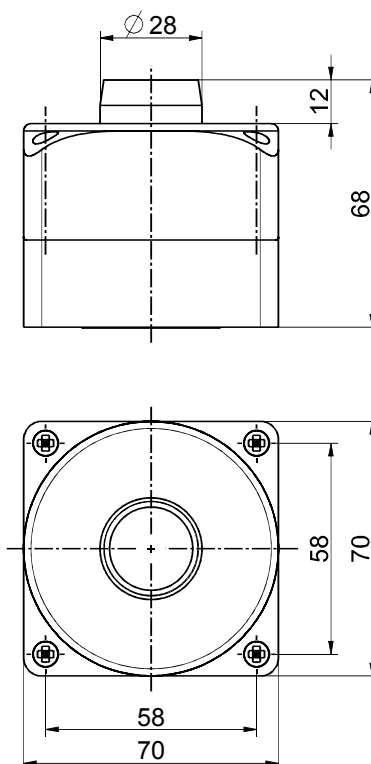
Características del producto

- Carcasa de plástico
- Radiotecnología sWave.NET®
- No se requiere cableado y tendido de líneas
- Configurable en línea mediante la interfaz inalámbrica
- Suministro de corriente mediante batería de litio (intercambiable)
- Accionador: pulsador RT
- Parte de mando de plástico

Notas

- La batería se debe pedir por separado

Dibujo de medidas



Datos técnicos generales

Normas aplicadas

EN 60947-5-1, EN 61000-6-2, EN 61000-6-3, EN 61000-4-2, EN 301 489-1, EN 301 489-3, EN 300 220-1, EN 300 220-2

Carcasa

policarbonato

Momento de torsión

tornillos de la tapa: aprox. 1,6 Nm

Grado de protección

IP65 (IEC/EN 60529)

Temperatura ambiente

-20 °C ... +65 °C

Frecuencia de las operaciones

máx. 12000 telegramas con repetición

Alcance

máx. 450 m en parte exterior,
máx. 40 m en zona interior

Vida útil mecánica

800 000 ciclos de conmutación

Duración de accionamiento

min. 80 ms

Nota

transmisión de la tensión de la célula de la batería y estado de conmutación

Aprobaciones

Brasil: ANATEL 04172-18-06718

Salvo errores y modificaciones técnicas.



Aparato de mando con 1 pulsador RF BF 74 RT SW917-NET N.º de material: 1339314

Tecnología inalámbrica

Protocolo
sWave.NET®

Frecuencia
917 MHz (Brasil)

Potencia de transmisión
< 25 mW

Velocidad de datos
66 kbps

Ancho de banda del canal
550 kHz

Tensión de alimentación

Fuente de tensión
batería de litio Tadiran TLL-5902/S (intercambiable), como alternativa SL-750/S

Sistema
Li/SOCl₂

Tensión nominal
3,6V

Capacidad nominal
1,1 Ah

Vida útil de batería
según la frecuencia de funcionamiento
10 s: aprox. 1,5 años
1 min: aprox. 7,5 años
datos del fabricante máx. Capacidad de carga

Selección de color para RT (incluida en el volumen de suministro de RT)



Salvo errores y modificaciones técnicas.