

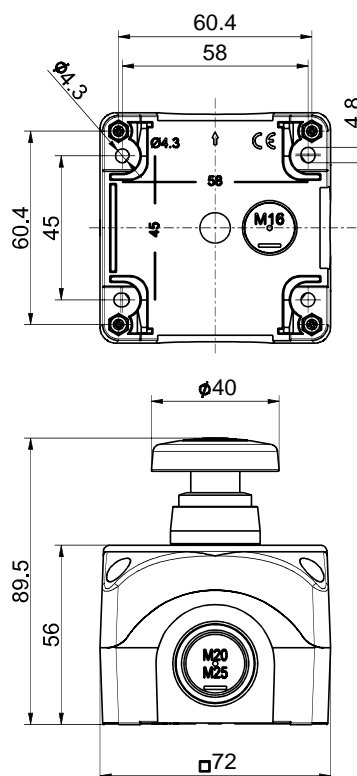


## Aparato de mando con 1 pulsador RF BF 74 RS SW SW868-NET N.º de material: 1432049

### Características del producto

- Carcasa de plástico
- Radiotecnología sWave.NET®
- No se requiere cableado y tendido de líneas
- Configurable en línea mediante la interfaz inalámbrica
- Suministro de corriente mediante batería de litio (intercambiable)
- Accionador: pulsador negro RS SW
- Parte de mando de plástico

### Dibujo de medidas



### Datos técnicos generales

#### Normas aplicadas

EN 60947-5-1, EN 61000-6-2, EN 61000-6-3, EN 61000-4-2, EN 301 489-1, EN 301 489-3, EN 300 220-1, EN 300 220-2

#### Carcasa

policarbonato

#### Momento de torsión

tornillos de la tapa: aprox. 1,6 Nm

#### Grado de protección

IP65 (IEC/EN 60529)

#### Temperatura ambiente

-20 °C ... +65 °C

#### Frecuencia de las operaciones

máx. 12000 telegramas con repetición

#### Alcance

máx. 450 m en parte exterior,  
máx. 40 m en zona interior

#### Vida útil mecánica

800 000 ciclos de conmutación

#### Duración de accionamiento

min. 80 ms

#### Nota

transmisión de la tensión de la célula de la batería y estado de conmutación

#### Aprobaciones

Europa: RED 2014/53/EU

#### Peso

160 g

Salvo errores y modificaciones técnicas.



## Aparato de mando con 1 pulsador RF BF 74 RS SW SW868-NET N.º de material: 1432049

### Tecnología inalámbrica

---

**Protocolo**  
sWave.NET®

**Frecuencia**  
868,3 MHz (Europa)

**Potencia de transmisión**  
< 25 mW

**Velocidad de datos**  
66 kbps

**Ancho de banda del canal**  
350 kHz

### Tensión de alimentación

---

**Fuente de tensión**  
batería de litio Tadiran SL-750/S (intercambiable)

**Sistema**  
Li/SOCl<sub>2</sub>

**Tensión nominal**  
3,6 V

**Capacidad nominal**  
1,1 Ah

**Vida útil de batería**  
según la frecuencia de funcionamiento  
10 s: aprox. 1,5 años  
1 min: aprox. 7,5 años  
datos del fabricante máx. Capacidad de carga