

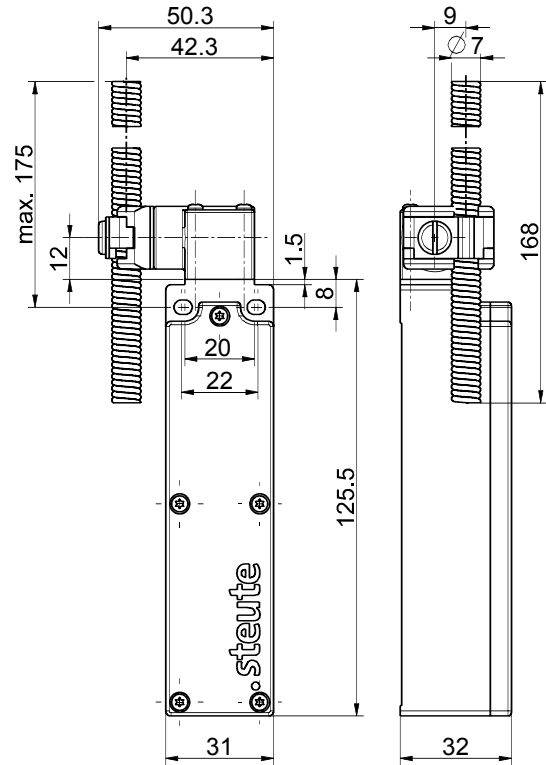


Interruptor de posición con palanca giratoria de resorte RF 96 DF/90° SW922-NET N.º de material: bajo demanda

Características del producto

- Radiotecnología sWave.NET®
- Inalámbrico: instalación y mantenimiento económicos
- Configurable en línea mediante la interfaz inalámbrica
- Manejo y conexión sencillos a sistemas ERP existentes a través del Sensor Bridge
- Alta escalabilidad: hasta varios cientos de sensores en una aplicación
- Vida útil de batería aprox. 10 años
- Accionador: palanca giratoria de resorte DF
- Accionador ajustable en pasos de 10°
- Accionador desplazable en 4 x 90°

Dibujo de medidas



Datos técnicos generales

Normas aplicadas

EN 60947-5-1, EN 61000-6-2, EN 61000-6-3, EN 61000-4-2, EN 301 489-1, EN 301 489-3, EN 300 220-1, EN 300 220-2

Carcasa

termoplástico, reforzado con fibra de vidrio, resistente a golpes, autoextinguible UL 94 V-0

Momento de torsión

M4 tornillo de fijación de la carcasa: máx. 1,2 Nm
tornillos de la tapa M2,5: aprox. 0,45 Nm

Grado de protección

IP67 (IEC/EN 60529)

Temperatura ambiente

-20 °C ... +65 °C

Frecuencia de las operaciones

máx. 1440 telegramas con repetición

Alcance

máx. 150 m en parte exterior,
máx. 20 m en zona interior

Vida útil mecánica

> 1 millón de ciclos de conmutación

Duración de accionamiento

min. 80 ms

Nota

transmisión de la tensión de la célula de la batería y estado de conmutación

Aprobaciones

Japón:  ARIB STD-T108: 204-610002

Salvo errores y modificaciones técnicas.



Interruptor de posición con palanca giratoria de resorte RF 96 DF/90° SW922-NET N.º de material: bajo demanda

Tecnología inalámbrica

Protocolo
sWave.NET®

Frecuencia
916,5 MHz (Japón)

Potencia de transmisión
< 1 mW

Velocidad de datos
66 kbps

Ancho de banda del canal
520 kHz

Tensión de alimentación

Fuente de tensión
batería de litio Tadiran SL-2770 (intercambiable)

Sistema
Li/SOCl₂

Tensión nominal
3,6 V

Capacidad nominal
8,5 Ah

Vida útil de batería
según la frecuencia de funcionamiento, a 6x/minuto: > 10 años

Salvo errores y modificaciones técnicas.