



## Interruptor de posición con palanca giratoria de resorte RF 96 DF SW868-NET N.º de material: 1445732

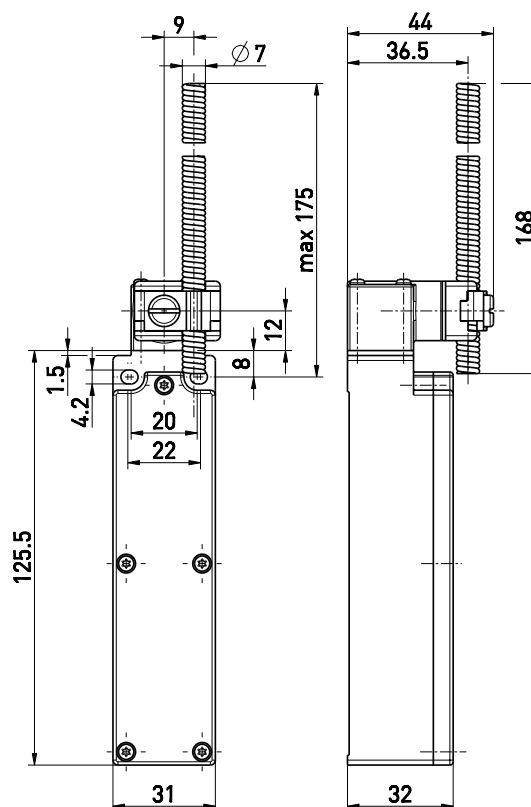
### Características del producto

- Radiotecnología sWave.NET®
- Inalámbrico: instalación y mantenimiento económicos
- Configurable en línea mediante la interfaz inalámbrica
- Manejo y conexión sencillos a sistemas ERP existentes a través del Sensor Bridge
- Alta escalabilidad: hasta varios cientos de sensores en una aplicación
- Vida útil de batería aprox. 10 años
- Accionador: palanca giratoria de resorte DF
- Accionador ajustable en pasos de 10°
- Accionador desplazable en 4 x 90°

### Notas

- Suministro de fábrica con tipo de batería SL-760 (AA)

### Dibujo de medidas



### Datos técnicos generales

#### Normas aplicadas

EN 60947-5-1, EN 61000-6-2, EN 61000-6-3, EN 61000-4-2, EN 301 489-1, EN 301 489-3, EN 300 220-1, EN 300 220-2

#### Carcasa

termoplástico, reforzado con fibra de vidrio, resistente a golpes, autoextinguible UL 94 V-0

#### Momento de torsión

M4 tornillo de fijación de la carcasa: máx. 1,2 Nm  
tornillos de la tapa M2,5: aprox. 0,45 Nm

#### Grado de protección

IP67 (IEC/EN 60529)

#### Temperatura ambiente

-20 °C ... +65 °C

#### Frecuencia de las operaciones

máx. 12000 telegramas con repetición

#### Alcance

máx. 450 m en parte exterior,  
máx. 40 m en zona interior

#### Duración de accionamiento

min. 80 ms

#### Vida útil mecánica

> 1 millón de ciclos de conmutación

#### Nota

transmisión de la tensión de la célula de la batería y estado de conmutación

#### Aprobaciones

Europa: RED 2014/53/EU

#### Peso

200 g

Salvo errores y modificaciones técnicas.



# Interruptor de posición con palanca giratoria de resorte

## RF 96 DF SW868-NET

N.º de material: 1445732

### Tecnología inalámbrica

---

**Protocolo**  
sWave.NET®

**Frecuencia**  
868,3 MHz (Europa)

**Potencia de transmisión**  
< 25 mW

**Velocidad de datos**  
66 kbps

**Ancho de banda del canal**  
350 kHz

### Tensión de alimentación

---

**Fuente de tensión**  
batería de litio Tadiran SL-2770 (intercambiable)

**Sistema**  
Li/SOCl<sub>2</sub>

**Tensión nominal**  
3,6 V

**Capacidad nominal**  
8,5 Ah

**Vida útil de batería**  
según la frecuencia de funcionamiento, a 6x/minuto: > 10 años

### Tensión de alimentación alternativa

---

**Fuente de tensión**  
batería de litio Tadiran SL-760 (intercambiable)

**Sistema**  
Li/SOCl<sub>2</sub>

**Tensión nominal**  
3,6 V

**Capacidad nominal**  
2,2 Ah

**Vida útil de batería**  
según la frecuencia de funcionamiento, a 6x/minuto: 3,5 años

Salvo errores y modificaciones técnicas.