



Interruptor de posición con palanca giratoria

RF 96 DL/90° SW917-NET

N.º de material: 1240463

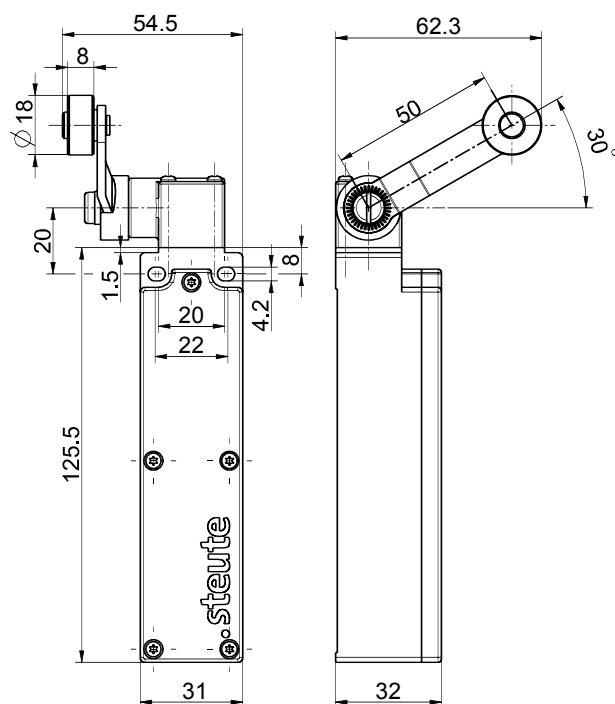
Características del producto

- Radiotecnología sWave.NET®
- Inalámbrico: instalación y mantenimiento económicos
- Configurable en línea mediante la interfaz inalámbrica
- Manejo y conexión sencillos a sistemas ERP existentes a través del Sensor Bridge
- Alta escalabilidad: hasta varios cientos de sensores en una aplicación
- Vida útil de batería aprox. 10 años
- Accionador: palanca giratoria larga DL
- Accionador ajustable en pasos de 10°
- Rodillo de plástico resistente a la abrasión
- Accionador desplazable en 4 x 90°

Notas

- Con rodillo de metal disponible bajo demanda
- La batería se debe pedir por separado

Dibujo de medidas



Datos técnicos generales

Normas aplicadas

EN 60947-5-1, EN 61000-6-2, EN 61000-6-3, EN 61000-4-2, EN 301 489-1, EN 301 489-3, EN 300 220-1, EN 300 220-2

Carcasa

termoplástico, reforzado con fibra de vidrio, resistente a golpes, autoextinguible UL 94 V-0

Momento de torsión

M4 tornillo de fijación de la carcasa: máx. 1,2 Nm
tornillos de la tapa M2,5: aprox. 0,45 Nm

Grado de protección

IP67 (IEC/EN 60529)

Temperatura ambiente

-20 °C ... +65 °C

Frecuencia de las operaciones

máx. 12000 telegramas con repetición

Alcance

máx. 450 m en parte exterior,
máx. 40 m en zona interior

Vida útil mecánica

> 1 millón de ciclos de conmutación

Duración de accionamiento

min. 80 ms

Nota

transmisión de la tensión de la célula de la batería y estado de conmutación

Aprobaciones

Brasil: ANATEL 04172-18-06718

Peso

113 g

Salvo errores y modificaciones técnicas.



Interruptor de posición con palanca giratoria
RF 96 DL/90° SW917-NET
N.º de material: 1240463

Tecnología inalámbrica

Protocolo sWave.NET®	Velocidad de datos 66 kbps
Frecuencia 917 MHz (Brasil)	Ancho de banda del canal 550 kHz
Potencia de transmisión < 25 mW	

Tensión de alimentación

Fuente de tensión batería de litio Tadiran SL-5920 (intercambiable), como alternativa SL-2770	Tensión nominal 3,6 V
Sistema Li/SOCl ₂	Capacidad nominal 8,5 Ah

Tensión de alimentación alternativa

Fuente de tensión batería de litio Tadiran SL-2770 (intercambiable)	Capacidad nominal 8,5 Ah
Sistema Li/SOCl ₂	Vida útil de batería según la frecuencia de funcionamiento, a 6x/minuto: > 10 años
Tensión nominal 3,6 V	

Salvo errores y modificaciones técnicas.