



Access Point RF RxT SW922-NET N.º de material: 1407591

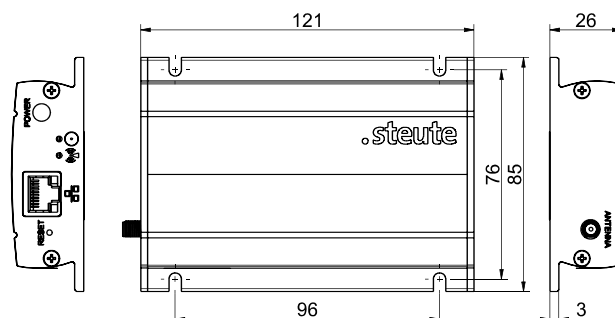
Características del producto

- Radiotecnología sWave.NET®
- Puesta en funcionamiento sencilla
- Capacidad de ampliación espacial ilimitada
- Menor esfuerzo de configuración gracias a una autoorganización dinámica
- Casquillo SMA para antena conectable externa

Notas

- Antena externa siempre necesaria para un alcance óptimo

Dibujo de medidas



Datos técnicos

Normas aplicadas

EN 60947-5-1, EN 61000-6-2, EN 61000-6-3, EN 61000-4-2, EN 61000-4-4, EN 61000-4-5, EN 61000-4-6, EN 60068-2-6, EN 60068-2-27

Grado de protección

IP20 (IEC/EN 60529)

Frecuencia

916,5 MHz (Japón)

Fijación

conexión roscada o soporte magnético

Conexión

fuelle de alimentación de enchufe con conectores a juego

Interface de red

10/100 Base-T Ethernet mediante RJ 45, Cat 5e (S/UTP o F/UTP) o SF/UTP

Interfaz de software

HTTP/XML (véase definición protocolo)

Corriente nominal operativa I_e

máx. 0,1 A

Tensión nominal de funcionamiento U_e

24 VDC -15 % ... +10 %

Energía disipada (típica)

1,2 W (24 VDC; 0,05 A)

Energía disipada (máx.)

2,64 W (26,4 VDC; 0,1 A)

Indicaciones

LED de modo: disposición para el servicio

LED RF: señalización de telegramas

Grado de contaminación

2

Temperatura ambiente

0 °C ... +55 °C

Temperatura de almacenamiento y transporte

-25 °C ... +85 °C

Resistencia a las vibraciones

5 g (10-150 Hz)

Aprobaciones

Japón:  ARIB STD-T108: 204-610002

Peso

189 g

Salvo errores y modificaciones técnicas.