



## Access Point RF RxT SW917-NET N.º de material: 1460558

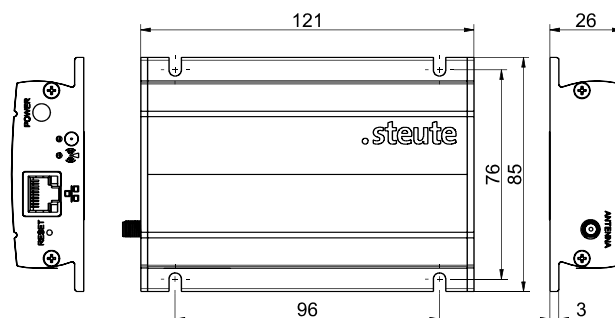
### Características del producto

- Radiotecnología sWave.NET®
- Puesta en funcionamiento sencilla
- Capacidad de ampliación espacial ilimitada
- Gran alcance inalámbrico (700 m en el exterior, aprox. 50 m en edificios)
- Menor esfuerzo de configuración gracias a una autoorganización dinámica
- Casquillo SMA Reverse para antena conectable externa

#### Notas

- Antena externa siempre necesaria para un alcance óptimo

### Dibujo de medidas



### Datos técnicos

#### Normas aplicadas

EN 60947-5-1, EN 61000-6-2, EN 61000-6-3, EN 61000-4-2, EN 61000-4-4, EN 61000-4-5, EN 61000-4-6, EN 60068-2-6, EN 60068-2-27

#### Grado de protección

IP20 (IEC/EN 60529)

#### Frecuencia

917 MHz (Brasil)

#### Fijación

conexión roscada o soporte magnético

#### Conexión

fuelle de alimentación de enchufe con conectores a juego

#### Interface de red

10/100 Base-T Ethernet mediante RJ 45, Cat 5e (S/UTP o F/UTP) o SF/UTP

#### Interfaz de software

HTTP/XML (véase definición protocolo)

#### Corriente nominal operativa $I_e$

máx. 0,1 A

#### Tensión nominal de funcionamiento $U_e$

24 VDC -15 % ... +10 %

#### Energía disipada (típica)

1,2 W (24 VDC; 0,05 A)

#### Energía disipada (máx.)

2,64 W (26,4 VDC; 0,1 A)

#### Indicaciones

LED de modo: disposición para el servicio

LED RF: señalización de telegramas

#### Grado de contaminación

2

#### Temperatura ambiente

0 °C ... +55 °C

#### Temperatura de almacenamiento y transporte

-25 °C ... +85 °C

#### Resistencia a las vibraciones

5 g (10-150 Hz)

#### Aprobaciones

Brasil: ANATEL 04172-18-06718

#### Peso

345 g

Salvo errores y modificaciones técnicas.