



Lasersensor RF 96 SDS SW917-NET Mat.-Nr.: auf Anfrage

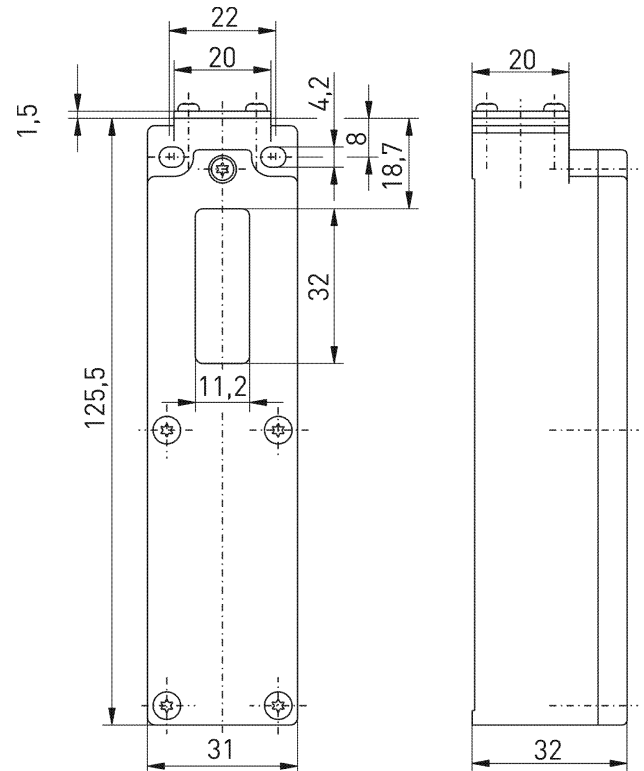
Produktmerkmale

- sWave.NET® Funktechnologie
- Lasersensor: Laufzeitmessung mit IR-Laser
- Unempfindlich gegenüber optischen Störeinflüssen aus dem industriellen Umfeld
- Online konfigurierbar über die Funkschnittstelle
- Einfache Bedienung und Anbindung an bestehende ERP-Systeme über die Sensor Bridge
- Einfache Montage in handelsübliche Standardregale
- Stromversorgung durch Lithium-Batterie (auswechselbar)

Hinweise

- Die Batterie muss separat bestellt werden

Maßzeichnung



Allgemeine technische Daten

Angewandte Normen

EN 60947-5-2, EN 61000-6-2, EN 61000-6-3, EN 301 489-1, EN 301 489-3, EN 300 220-1, EN 300 220-2

Gehäuse

Thermoplast, glasfaserverstärkt, schlagfest, selbstverlöschend
UL 94 V-0

Anzugsmoment

Gehäusebefestigungsschraube M4: max. 1,2 Nm
Deckelschrauben M2,5: ca. 0,45 Nm

Schutzart

IP54 (IEC/EN 60529)

Sensor

Laufzeitmessung mit IR-Laser

Laserklasse

Klasse 1 nach EN 60825-1; 950 nm

Umgebungstemperatur

0 °C ... +65 °C

Schalhäufigkeit

max. 7200 Telegramme mit Wiederholungen/h

Schaltfrequenz

einstellbar 1 Hz bis 0,032 Hz, 0,2 Hz voreingestellt

Schaltperiode

einstellbar, 5 s voreingestellt, min. 1 s, max. 31 s

Schaltabstände

0 - 5 cm ... 0 - 50 cm, einstellbar in 1 cm Schritten

Genauigkeit

± 20 mm

Sichtfeld

27°

Hysterese

einseitig, 4 cm voreingestellt, einstellbar in 1 cm Schritten

Ruhestrom

130 µA bei Standardeinstellungen (5 s Schaltperiode)

Reichweite

max. 450 m im Außenbereich,
max. 40 m im Innenbereich

Betätigungsdauer

min. 20 ms

Irrtümer und technische Änderung vorbehalten.



Lasersensor RF 96 SDS SW917-NET Mat.-Nr.: auf Anfrage

Allgemeine technische Daten (Fortsetzung)

Hinweis

Übertragung der Batteriezellenspannung und des Schaltzustandes

Befestigung

Schrauben M4

Funkzulassungen

Brasilien: ANATEL 04172-18-06718

Funktechnologie

Funkprotokoll

sWave.NET®

Datenrate

66 kbps

Frequenz

917 MHz (Brasilien)

Kanalbandbreite

550 kHz

Sendeleistung

< 25 mW

Spannungsversorgung

Spannungsquelle

Lithium-Batterie Tadiran TL-5920 (auswechselbar), alternativ SL-2770

Nennspannung

3,6 V

System

Li/SOCl₂

Nennkapazität

8,5 Ah

Alternative Spannungsversorgung

Spannungsquelle

Lithium-Batterie Tadiran SL-2770 (auswechselbar)

Batterielebensdauer

Typische Werte bei default Einstellungen.

System

Li/SOCl₂

Betätigungsintervall

10 s: ca. 5,7 Jahre

100 s: ca. 6,2 Jahre

1.000 s: ca. 6,2 Jahre

10.000 s: ca. 6,2 Jahre

Nennspannung

3,6 V

Nennkapazität

8,5 Ah

Anmerkung: Die Batterielaufzeit verhält sich annähernd linear zu einer geänderten Schaltperiode.