

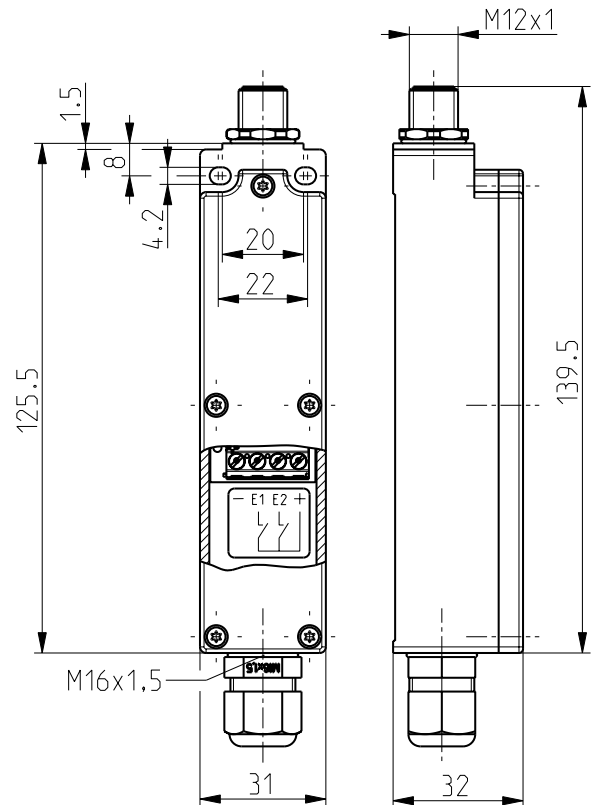


Universalsender mit externer Stromversorgung - 1 port RF 96 ST SW922 Vcc extern-NET Mat.-Nr.: auf Anfrage

Produktmerkmale

- sWave.NET® Funktechnologie
- Kabellos – dadurch kostengünstige Installation und Wartung
- Online konfigurierbar über die Funkschnittstelle
- Einfache Bedienung und Anbindung an bestehende ERP-Systeme über die Sensor Bridge
- Hohe Skalierbarkeit - bis zu mehreren Hundert Sensoren in einer Applikation
- Externe Stromversorgung durch M12 Stecker

Maßzeichnung



Allgemeine technische Daten

Angewandte Normen

EN 60947-5-1, EN 61000-6-2, EN 61000-6-3, EN 61000-4-4, EN 61000-4-5, EN 61000-4-6, EN 301 489-1, EN 301 489-3, EN 300 220-1, EN 300 220-2

Gehäuse

Thermoplast, glasfaserverstärkt, schlagfest, selbstverlöschend
UL 94 V-0

Anzugsmoment

Gehäusebefestigungsschraube M4: max. 1,2 Nm
Deckelschrauben M2,5: ca. 0,45 Nm

Schutzart

IP67 (IEC/EN 60529)

Spannungsquelle

24 VDC

Anschlussart

Stecker M12 x 1, 4-polig

Umgebungstemperatur

-20 °C ... +65 °C

Schaltfrequenz

max. 5 Hz

Bemessungsbetriebsspannungsbereich U_B

10 ... 30 VDC Pin 1 und Pin 3 Stecker M12

Bemessungsisolationsspannung U_i

75 VDC

Bemessungsstoßspannungsfestigkeit U_{imp}

0,5 kV

Bemessungsbetriebsstrom I_e

2,5 mA

Ruhestrom

15 μ A (wenn kein Sensor angeschlossen)

Spannungsfall $U_e - U_a$

1,5 V

Laststrom

max. 100 mA

Irrtümer und technische Änderung vorbehalten.



Universalsender mit externer Stromversorgung - 1 port RF 96 ST SW922 Vcc extern-NET Mat.-Nr.: auf Anfrage

Allgemeine technische Daten (Fortsetzung)

Schaltpunkte

> 5 VDC (E1, E2)

Reichweite

max. 150 m im Außenbereich,
max. 20 m im Innenbereich

Betätigungsdauer

min. 80 ms

Funkzulassungen

Japan:  ARIB STD-T108: 204-610002

Befestigung

Schrauben M4

Funktechnologie

Funkprotokoll

sWave.NET®

Frequenz

916,5 MHz (Japan)

Sendeleistung

< 1 mW

Datenrate

66 kbps

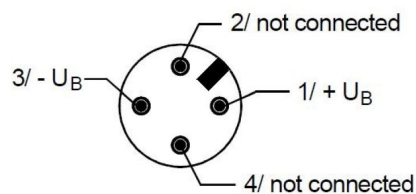
Kanalbandbreite

520 kHz

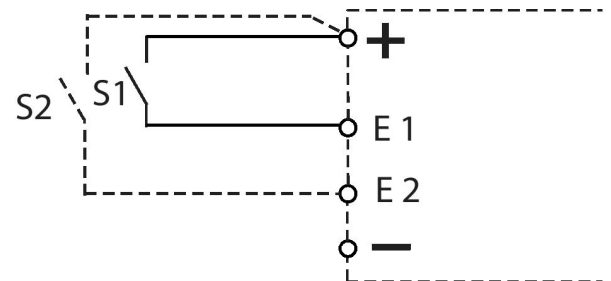
Steckerbelegung / Spannungsversorgung

M12 x 1

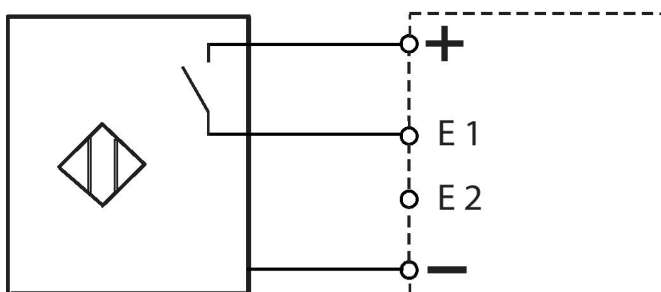
| | |
|------|-----------------|
| 1 BN | +U _B |
| 2 WH | NC |
| 3 BU | -U _B |
| 4 BK | NC |



Externer Schaltkontakt



Sensoren



Irrtümer und technische Änderung vorbehalten.