



## Positionsschalter mit Tastfeder RF 96 TK SW917-NET Mat.-Nr.: auf Anfrage

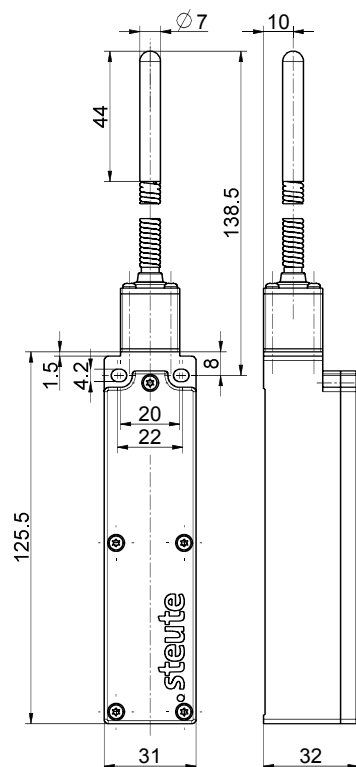
### Produktmerkmale

- sWave.NET® Funktechnologie
- Kunststoffgehäuse
- Befestigungsmaße nach EN 50047
- Keine Verdrahtung und Leitungsverlegung erforderlich
- Stromversorgung durch Lithium-Batterie (auswechselbar)
- Online konfigurierbar über die Funkschnittstelle
- Betätiger: Tastfeder mit Kunststoffstab TK

### Hinweise

- Die Batterie muss separat bestellt werden

### Maßzeichnung



### Allgemeine technische Daten

#### Angewandte Normen

EN 60947-5-1, EN 61000-6-2, EN 61000-6-3, EN 61000-4-2, EN 301 489-1, EN 301 489-3, EN 300 220-1, EN 300 220-2

#### Gehäuse

Thermoplast, glasfaserverstärkt, schlagfest, selbstverlöschend  
UL 94 V-0

#### Anzugsmoment

Gehäusebefestigungsschraube M4: max. 1,2 Nm  
Deckelschrauben M2,5: ca. 0,45 Nm

#### Schutzart

IP67 (IEC/EN 60529)

#### Umgebungstemperatur

-20 °C ... +65 °C

#### Schalhäufigkeit

max. 12000 Telegramme mit Wiederholungen/h

#### Reichweite

max. 450 m im Außenbereich,  
max. 40 m im Innenbereich

#### Mech. Lebensdauer

> 1 Million Schaltspiele

#### Betätigungsdauer

min. 80 ms

#### Hinweis

Übertragung der Batteriezellenspannung und des Schaltzustandes

#### Funkzulassungen

Brasilien: ANATEL 04172-18-06718

Irrtümer und technische Änderung vorbehalten.



## Positionsschalter mit Tastfeder RF 96 TK SW917-NET Mat.-Nr.: auf Anfrage

### Funktechnologie

---

<b>Funkprotokoll</b> sWave.NET®	<b>Datenrate</b> 66 kbps
<b>Frequenz</b> 917 MHz (Brasilien)	<b>Kanalbandbreite</b> 550 kHz
<b>Sendeleistung</b> < 25 mW	

### Spannungsversorgung

---

<b>Spannungsquelle</b> Lithium-Batterie Tadiran TL-5920 (auswechselbar), alternativ SL-2770	<b>Nennspannung</b> 3,6 V
<b>System</b> Li/SOCl <sub>2</sub>	<b>Nennkapazität</b> 8,5 Ah

### Alternative Spannungsversorgung

---

<b>Spannungsquelle</b> Lithium-Batterie Tadiran SL-2770 (auswechselbar)	<b>Nennkapazität</b> 8,5 Ah
<b>System</b> Li/SOCl <sub>2</sub>	<b>Batterielebensdauer</b> je nach Schalthäufigkeit, bei 6x/Minute: > 10 Jahre
<b>Nennspannung</b> 3,6 V	

Irrtümer und technische Änderung vorbehalten.