



Funk-Aktor mit 4 Ausgängen - 48 VDC RF Rx SW922-NET-4S-A 48V Mat.-Nr.: auf Anfrage

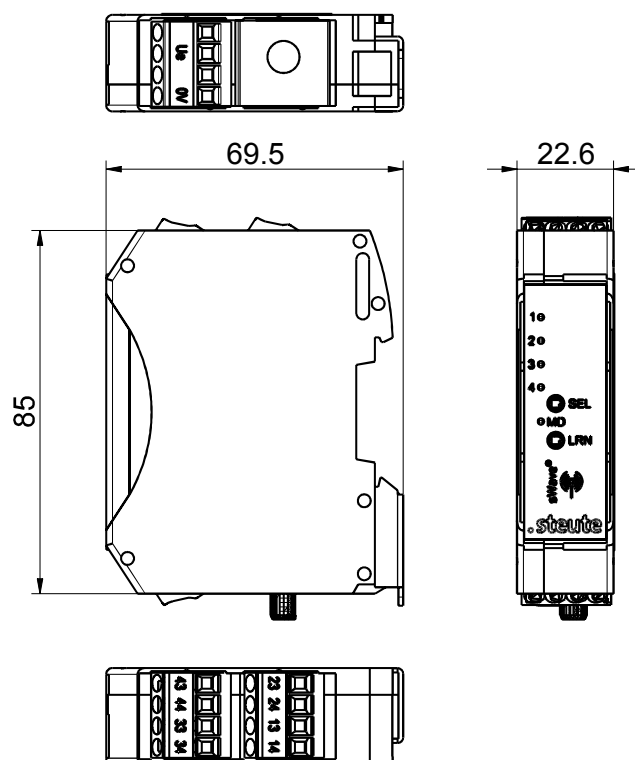
Produktmerkmale

- sWave.NET® Funktechnologie
- 4 potentialfreie Optokoppler-Ausgänge
- Einfache Bedienung und Anbindung an bestehende ERP-Systeme über die Sensor Bridge
- LEDs zur Signalisierung der Schaltzustände
- SMA-Buchse für extern anschließbare Antenne

Hinweise

- Externe Antenne für optimale Reichweite immer erforderlich

Maßzeichnung



Allgemeine technische Daten

Angewandte Normen

EN 60947-5-1, EN 61000-6-2, EN 61000-6-3, EN 61000-4-2, EN 61000-4-4, EN 61000-4-5, EN 61000-4-6, EN 60068-2-6, EN 60068-2-27, EN 301 489-1, EN 301 489-3, EN 300 220-1, EN 300 220-2

Gehäuse

Thermoplast, glasfaserverstärkt, schlagfest, selbstverlöschend
UL 94 V-0

Schutzart

IP20 (IEC/EN 60529)

Kanalanzahl

4

Befestigung

Schnellbefestigung für Normschiene

Anschlussart

Schraubanschlussklemmen 0,14 mm² - 2,5 mm²,
Abisolierlänge 8 mm

Eingänge

2 Zusatztaster (SEL, LRN)

Ausgänge

4 potentialfreie Schließerkontakte (optoelektronische
Fotorelais)

Bemessungsbetriebsspannungsbereich U_B

12...48 VDC (-10 % ... +25 %, abs. max. 60 V)

Bemessungsbetriebsstrom I_e

48 VDC: max. 16 mA

24 VDC: max. 21 mA

Stromaufnahme

bei 48 VDC:

typ. 1,9 mA (Ruhestrom)

typ. 8 mA (1 Ausgang geschaltet)

typ. 8 mA (2 Ausgänge geschaltet)

typ. 9 mA (3 Ausgänge geschaltet)

typ. 10 mA (4 Ausgänge geschaltet)

Bemessungsbetriebsspannung U_e

48 VDC

Bemessungsbetriebsstrom/-spannung I_e/U_e

Ausgangskontakte: 0,5 A / 48 VDC (abs. max. 60 V)

Irrtümer und technische Änderung vorbehalten.



Funk-Aktor mit 4 Ausgängen - 48 VDC RF Rx SW922-NET-4S-A 48V Mat.-Nr.: auf Anfrage

Allgemeine technische Daten (Fortsetzung)

Gebrauchskategorie

DC-13

Reichweitemax. 230 m im Außenbereich,
max. 25 m im Innenbereich**Meldungen**grüne LED: Betriebsbereitschaft,
orange LED: Schaltzustandssignalisierung**Schalhäufigkeit**

max. 1440 Telegramme mit Wiederholungen/h

Verschmutzungsgrad

2

Umgebungstemperatur

0 °C ... +55 °C

Lager- und Transporttemperatur

-25 °C ... +85 °C

HinweisInduktive Verbraucher (Schütze, Relais etc.) sind durch eine geeignete Beschaltung zu entstören.
Schaltkontakte sind nicht für kapazitive Lasten geeignet.**Funkzulassungen**Japan:  ARIB STD-T108: 204-610002

Funktechnologie

Funkprotokoll

sWave.NET®

Frequenz

916,5 MHz (Japan)

Sendeleistung

< 1 mW

Datenrate

66 kbps

Kanalbandbreite

520 kHz