



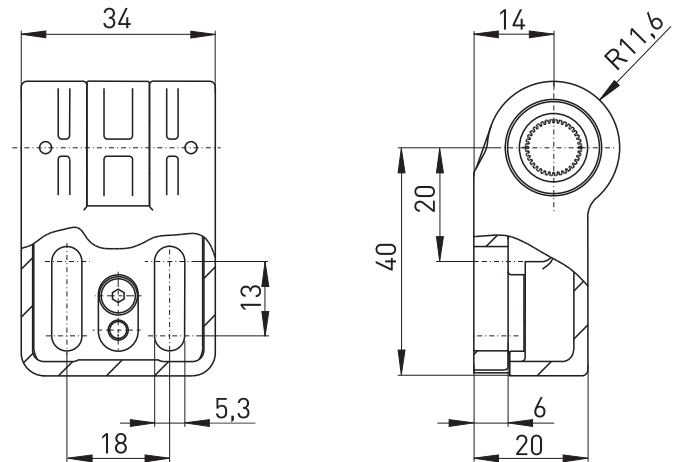
## Zubehör für Scharnierschalter Justierbares Scharnier L

Mat.-Nr.: 1169836 (alte Mat.-Nr.: 01.08.0147)

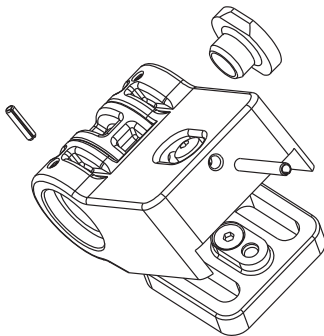
### Produktmerkmale

- Für ES 98 SB-10mm, Ex 98 SB-10mm und Ex 355 V10S geeignet
- Inkl. Spannstifte, 1 Blindstopfen und 2 Schrauben M5 x 20 nach ISO 7380

### Maßzeichnung



### Justierbares Scharnier L



Irrtümer und technische Änderung vorbehalten.