



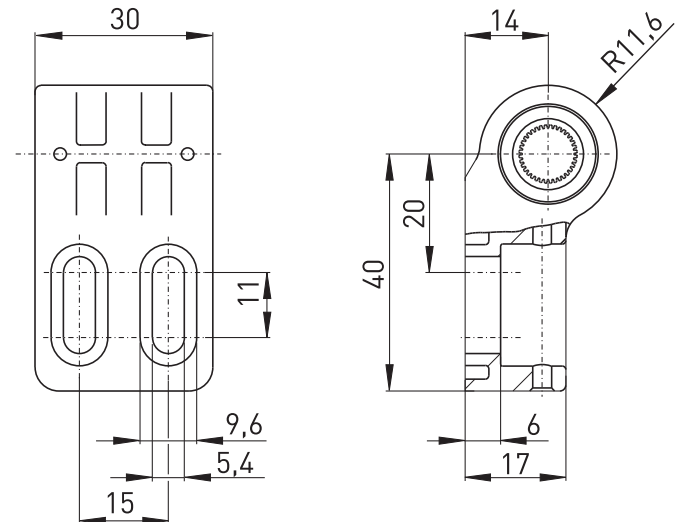
Zubehör für Scharnierschalter Festes Scharnier F

Mat.-Nr.: 1169835 (alte Mat.-Nr.: 01.08.0146)

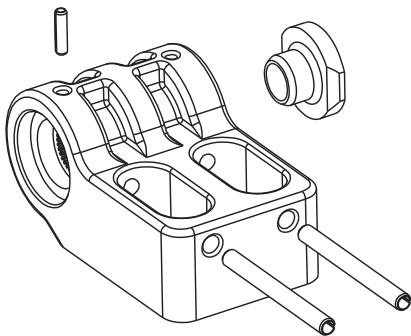
Produktmerkmale

- Für ES 98 SB-10mm, Ex 98 SB-10mm und Ex 355 V10S geeignet
- Inkl. Spannstifte, 1 Blindstopfen und 2 Schrauben M5 x 20 nach ISO 7380

Maßzeichnung



Festes Scharnier F



Irrtümer und technische Änderung vorbehalten.