



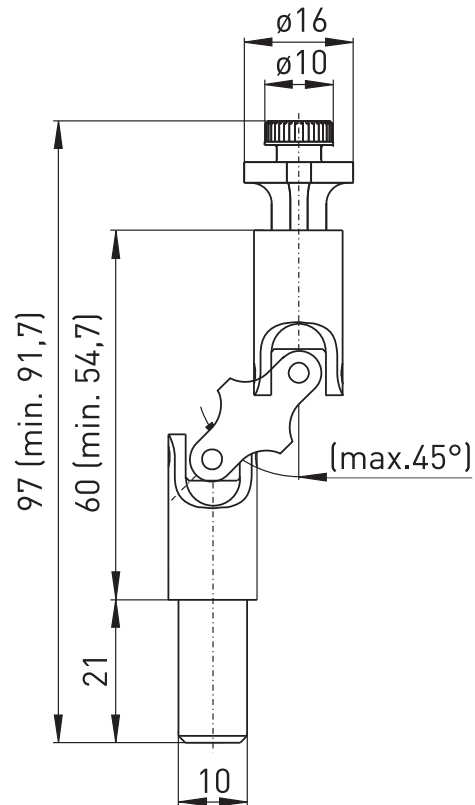
## Zubehör für Scharnierschalter Kreuzgelenk K2

Mat.-Nr.: 1169834 (alte Mat.-Nr.: 01.08.0145)

### Produktmerkmale

- Für ES 98 SB-10mm, Ex 98 SB-10mm und Ex 355 V10S geeignet
- Werkseitig verstiftet
- Nur in Verbindung mit den Scharnieren F und L

### Maßzeichnung



Irrtümer und technische Änderung vorbehalten.