

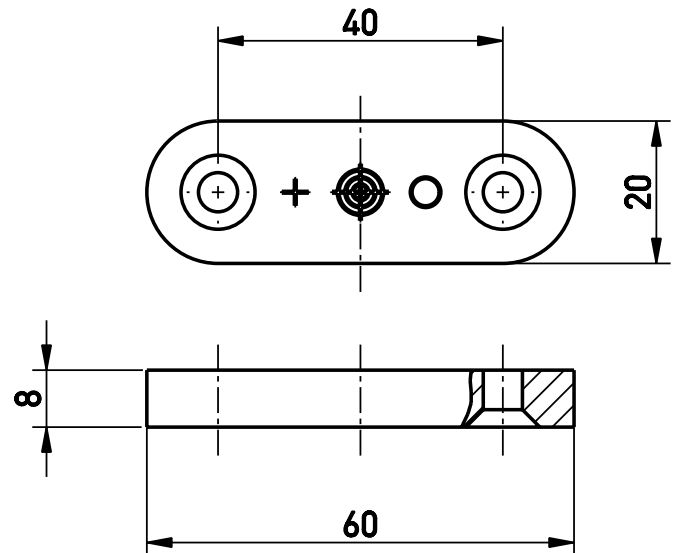


Zubehör für BZ 16 / BZ 16 Extreme Betätigungsmagnet codiert BZ 16-B1 Mat.-Nr.: 1165032 (alte Mat.-Nr.: 90570007)

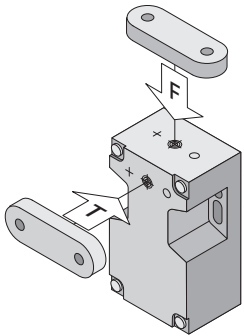
Produktmerkmale

- Betätiger für BZ 16
- Gehäuse: glasfaserverstärkter Thermoplast, selbstverlöschend
- Magnet: NdFeB
- Temperaturbeständig von -20 °C bis +70 °C

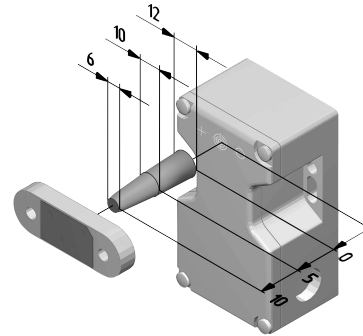
Maßzeichnung



Betätigungsebenen



Axialer Versatz



Irrtümer und technische Änderung vorbehalten.