



## Zubehör für Ex AZM 415 / Ex AZP 415 Beweglicher Betätiger AZM 415-B3 Mat.-Nr.: 1171892 (alte Mat.-Nr.: 01.08.0177)

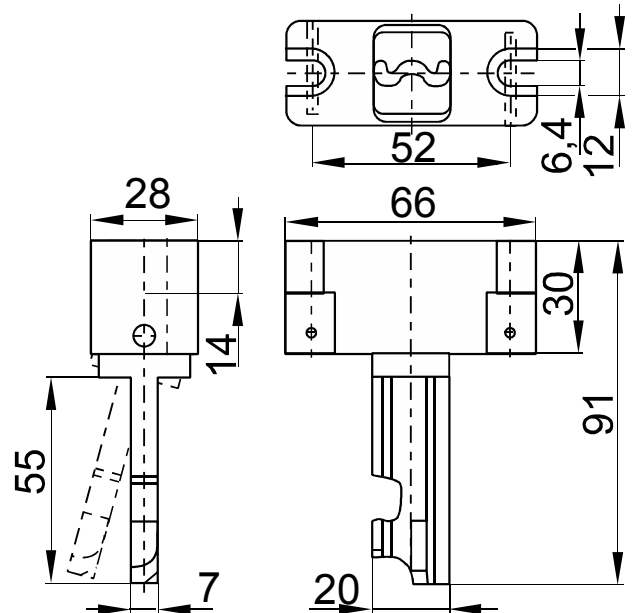
### Produktmerkmale

- Besonders geeignet für Schiebe- und Drehtüren
- Für sehr kleine Betätigungsradien über die schmale Seite des Betätigers
- Radius einstellbar mit Innensechskantschlüssel

### Hinweise

- Die Betätiger-Aufnahmen sind mit Stiftlöchern versehen. Durch Einsetzen von Kerbstiften wird ein Demontieren der Betätiger verhindert.
- Der Abstand zwischen dem Flansch des Betätigers und dem Schaltergehäuse muss bei eingeführtem Betätiger <3 mm sein.

### Maßzeichnung



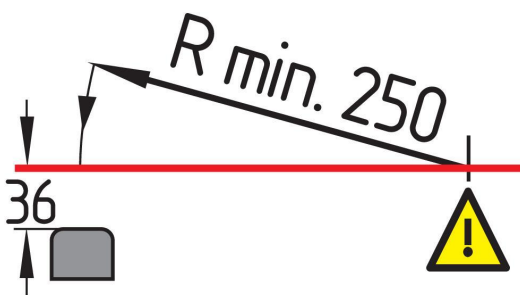
### Technische Daten

Abscherkraft  
25.000 N

Gewicht  
165 g

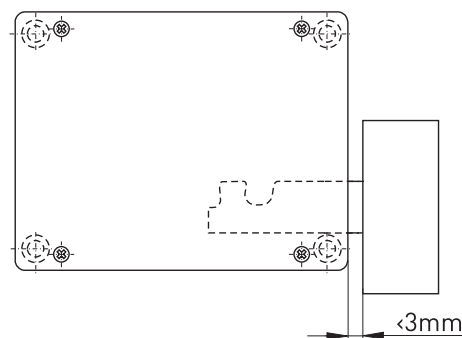
Betätigungsradius  
min. 250 mm

### Betätigungsradius



Achtung! Maß 36 mm muss auf die Gehäusefläche bezogen werden und nicht auf den eingefahrenen Betätiger!

### Abstand Betätiger zum Gehäuse



Irrtümer und technische Änderung vorbehalten.



Zubehör für Ex AZM 415 / Ex AZP 415  
Beweglicher Betätiger AZM 415-B3  
Mat.-Nr.: 1171892 (alte Mat.-Nr.: 01.08.0177)

Einstellung

---

