

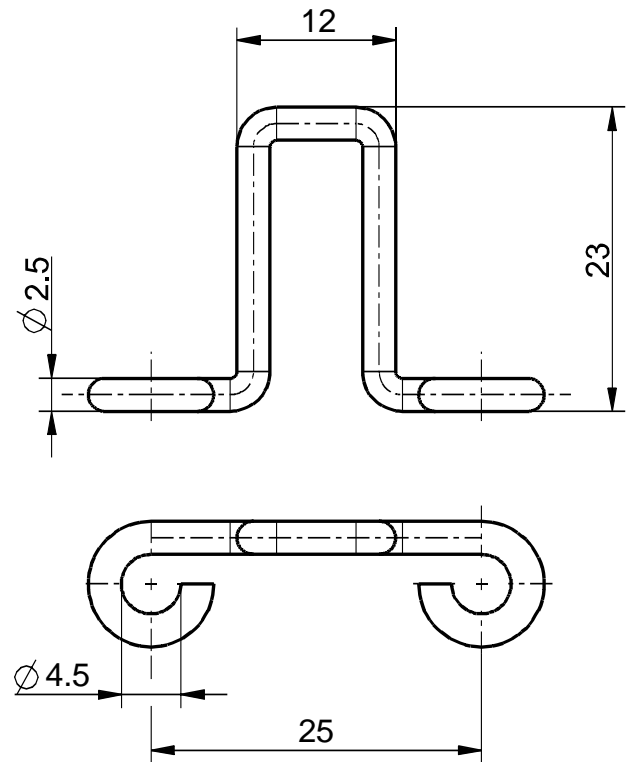


Zubehör für ES 14 AZ Extreme / Ex 14 AZ
Betätiger für ES/Ex 14 AZ
Mat.-Nr.: 1179003 (alte Mat.-Nr.: 02.14.6801)

Produktmerkmale

- Betätiger aus Edelstahl
- Betätigungsradius bei drehbaren Aufzugkabinen/
Schachttüren
a = 100 mm und b = 100 mm
- Axialer Versatz x = 2,5 mm

Maßzeichnung

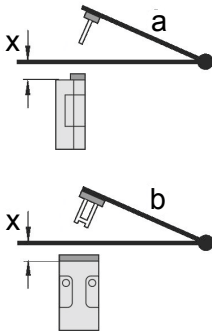


Irrtümer und technische Änderung vorbehalten.



Zubehör für ES 14 AZ Extreme / Ex 14 AZ
Betätiger für ES/Ex 14 AZ
Mat.-Nr.: 1179003 (alte Mat.-Nr.: 02.14.6801)

Betätigungsradien



Drehpunkt des Scharniers und Oberkante des Sicherheits-
schalters zuzüglich x mm müssen eine Ebene bilden.
 a = Betätigungsradius über die schmale Seite des Betätigers
 b = Betätigungsradius über die breite Seite des Betätigers
 x = axialer Versatz

Achtung! Maß x muss auf die Gehäusefläche bezogen werden
und nicht auf den eingefahrenen Betätiger!