



## Zubehör für ES 97 AZ / Ex 97 AZ Gerader Betätiger AZ 95/97-B1 Mat.-Nr.: 1178645 (alte Mat.-Nr.: 04.95.1120)

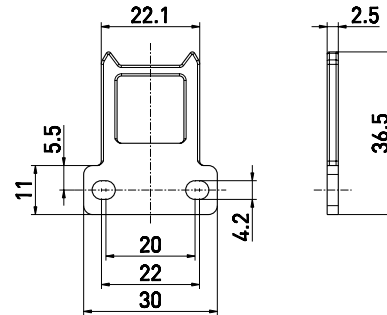
### Produktmerkmale

- Edelstahl 1.4301
- Betätigungsradius bei drehbaren Schutzeinrichtungen  $a = 350$  mm und  $b = 700$  mm
- Axialer Versatz  $x = 11$  mm

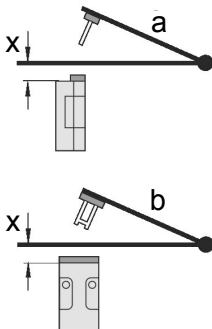
### Hinweise

- 2 Schlitzverschlüsse sind im Lieferumfang enthalten

### Maßzeichnung



### Betätigungsradien



Drehpunkt des Scharniers und Oberkante des Sicherheitschalters zuzüglich  $x$  mm müssen eine Ebene bilden.  
 $a$  = Betätigungsradius über die schmale Seite des Betätigers  
 $b$  = Betätigungsradius über die breite Seite des Betätigers  
 $x$  = axialer Versatz

Achtung! Maß  $x$  muss auf die Gehäusefläche bezogen werden und nicht auf den eingefahrenen Betätiger!

Irrtümer und technische Änderung vorbehalten.