



Zubehör für ST 14 / Ex ST 14 Beweglicher Betätiger ST 14-B3 Mat.-Nr.: 1040842 (alte Mat.-Nr.: 04.14.8203)

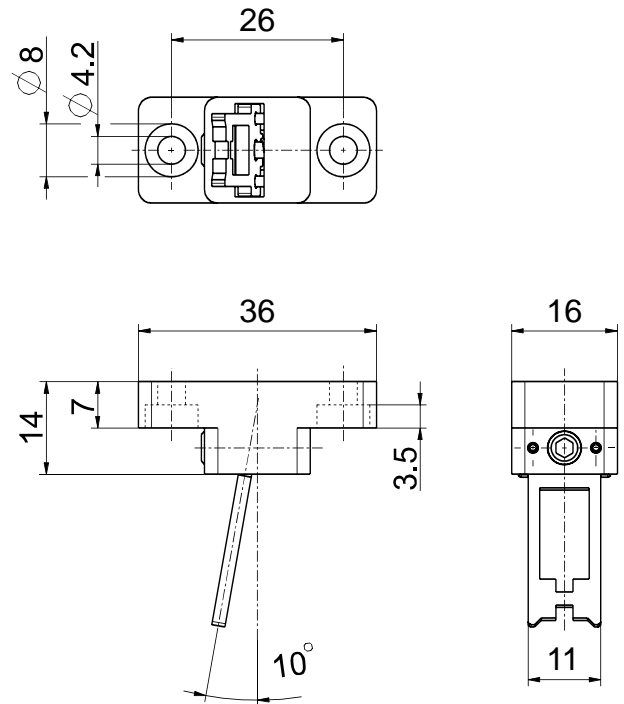
Produktmerkmale

- Besonders geeignet für drehbare Schutzeinrichtungen
- Edelstahl 1.4301
- Betätigungsradius bei drehbaren Schutzeinrichtungen:
Axialer Versatz $x = 14 \text{ mm}$; $a = \text{min. } 90 \text{ mm}$
Axialer Versatz $x = 0 \text{ mm}$; $a = \text{min. } 50 \text{ mm}$

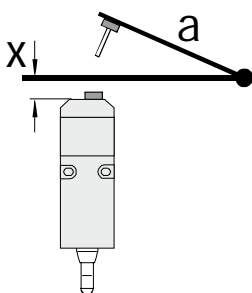
Hinweise

- 1 Schlitzverschluss ist im Lieferumfang enthalten

Maßzeichnung



Betätigungsradius schmale Seite



Drehpunkt des Scharniers und Oberkante des Sicherheitschalters zuzüglich $x \text{ mm}$ müssen eine Ebene bilden.
 a = Betätigungsradius über die schmale Seite des Betätigers
 x = axialer Versatz

Achtung! Maß x muss auf die Gehäusefläche bezogen werden und nicht auf den eingefahrenen Betätiger!

Irrtümer und technische Änderung vorbehalten.