



Andon-Taster RF MAKD 3F SW917-NET Mat.-Nr.: 1267645

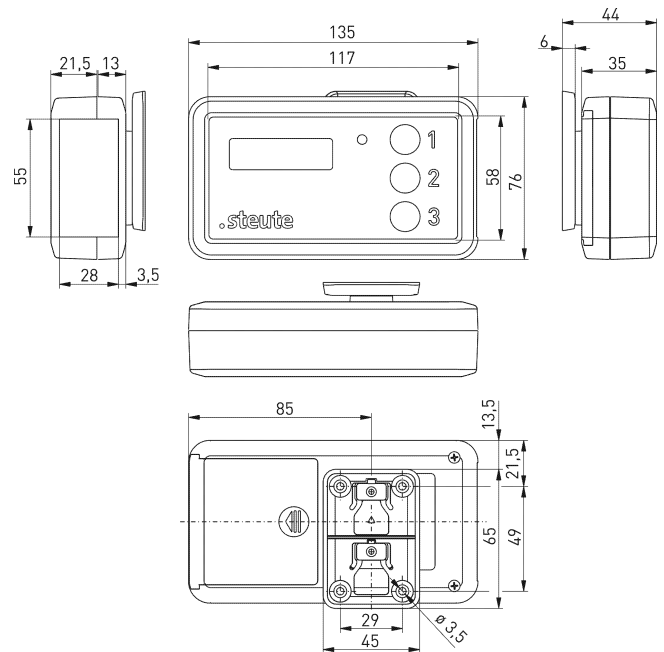
Produktmerkmale

- sWave.NET® Funktechnologie
- Kunststoffgehäuse
- Mit 3 Tasten und Display

Hinweise

- Das Gehäusedekor ist beständig gegen Alkohol, Ester, verdünnte Säuren und Laugen, Lösemittel, Ketone und Haushaltsreiniger.
- Die Batterien sind im Lieferumfang enthalten

Maßzeichnung



Allgemeine technische Daten

Angewandte Normen

EN 60947-5-1, EN 61000-6-2, EN 61000-6-3, EN 61000-4-2, EN 301 489-1, EN 301 489-3, EN 300 220-1, EN 300 220-2

Gehäuse

ABS, selbstverlöschend UL 94 V-0

Schutzart

IP40 nach IEC/EN 60529

Spannungsquelle

3 x Batterien Mignon/AA/LR6 (auswechselbar)

Batteriebensdauer

je nach Schalthäufigkeit und Textanzeigedauer bis zu 7 Jahre

Display

monochrom, kontrastreich, 2x16 Zeichen individueller Text

Umgebungstemperatur

-10 °C ... +60 °C

Reichweite

max. 450 m im Außenbereich,
max. 40 m im Innenbereich

Funkzulassungen

Brasilien: ANATEL 04172-18-06718

Gewicht

174 g

Funktechnologie

Funkprotokoll

sWave.NET®

Frequenz

917 MHz (Brasilien)

Sendeleistung

< 25 mW

Datenrate

66 kbps

Kanalbandbreite

550 kHz

Irrtümer und technische Änderung vorbehalten.