



## Andon-Taster RF MAKD 3F SW868-NET Mat.-Nr.: 1450000

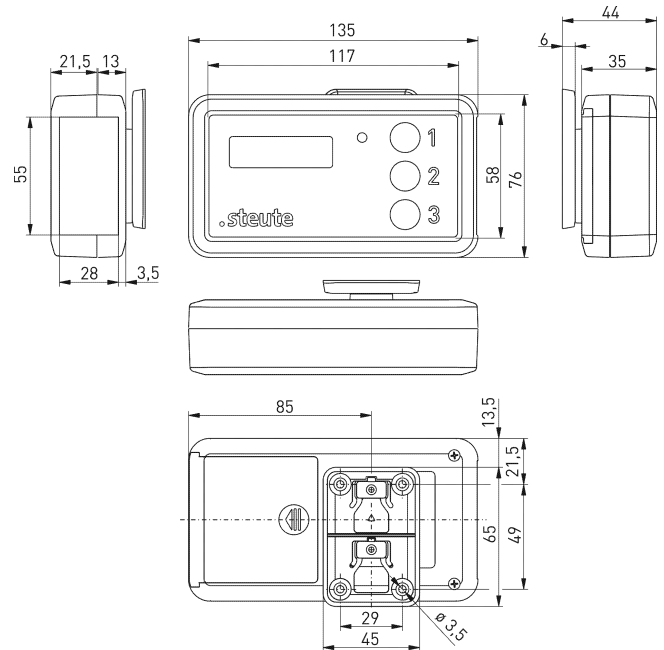
### Produktmerkmale

- sWave.NET® Funktechnologie
- Kunststoffgehäuse
- Mit 3 Tasten und Display

#### Hinweise

- Das Gehäusedekor ist beständig gegen Alkohol, Ester, verdünnte Säuren und Laugen, Lösemittel, Ketone und Haushaltsreiniger.
- Die Batterien sind im Lieferumfang enthalten

### Maßzeichnung



### Allgemeine technische Daten

#### Angewandte Normen

EN 60947-5-1, EN 61000-6-2, EN 61000-6-3, EN 61000-4-2, EN 301 489-1, EN 301 489-3, EN 300 220-1, EN 300 220-2

#### Gehäuse

ABS, selbstverlöschend UL 94 V-0

#### Schutzart

IP40 nach IEC/EN 60529

#### Spannungsquelle

3 x Batterien Mignon/AA/LR6 (auswechselbar)

#### Batterielebensdauer

je nach Schalthäufigkeit und Textanzeigedauer bis zu 7 Jahre

#### Display

monochrom, kontrastreich, 2x16 Zeichen individueller Text

#### Umgebungstemperatur

-10 °C ... +60 °C

#### Reichweite

max. 450 m im Außenbereich,  
max. 40 m im Innenbereich

#### Funkzulassungen

Europa: RED 2014/53/EU

#### Gewicht

165 g

### Funktechnologie

#### Funkprotokoll

sWave.NET®

#### Frequenz

868,3 MHz (Europa)

#### Sendeleistung

< 25 mW

#### Datenrate

66 kbps

#### Kanalbandbreite

350 kHz

Irrtümer und technische Änderung vorbehalten.