



## Universalsender mit externer Stromversorgung - 4 port RF I/O SW922-4E-Vcc-ext-NET Mat.-Nr.: auf Anfrage

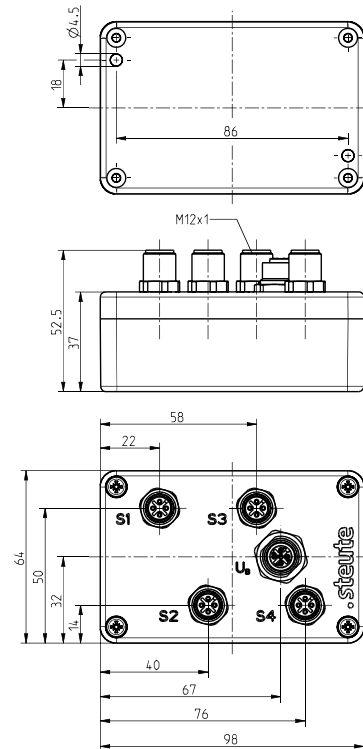
### Produktmerkmale

- Kunststoffgehäuse
- sWave® Funktechnologie
- Keine Verdrahtung und Leitungsverlegung erforderlich
- Externe Stromversorgung durch M12 Kupplung
- Online konfigurierbar über die Funkschnittstelle

### Hinweise

- Der RF I/O ist für die Anwendung mit einem Funk-Induktivsensor RF IS vorgesehen.
- Anschluss eines externen Schaltkontaktes (potentialfreier Kontakt) mit Goldkontaktelementen möglich.

### Maßzeichnung



### Allgemeine technische Daten

#### Angewandte Normen

EN 60947-5-1, EN 61000-6-2, EN 61000-6-3, EN 61000-4-2, EN 61000-4-4, EN 61000-4-5, EN 61000-4-6, EN 301 489-1, EN 301 489-3, EN 300 220-1, EN 300 220-2

#### Gehäuse

ABS

#### Schutzart

IP67 (IEC/EN 60529)

#### Spannungsquelle

24 VDC

#### Anschlussart

Sensoren: Stecker 4 x M12 x 1, 4-polig  
Stromversorgung: 1 x M12 Kupplung

#### Umgebungstemperatur

-20 °C ... +65 °C

#### Schalhäufigkeit

max. 1440 Telegramme mit Wiederholungen/h

#### Schaltfrequenz

max. 5 Hz

#### Bemessungsbetriebsspannungsbereich $U_B$

18 ... 30 VDC Pin 1 und Pin 3, Kupplung M12

#### Bemessungsisolationsspannung $U_i$

75 VDC

#### Bemessungsstoßspannungsfestigkeit $U_{imp}$

0,5 kV

#### Bemessungsbetriebsstrom $I_e$

2,5 mA

#### Spannungsfall $U_e - U_a$

3,5 V bei 4 x 50 mA Sensorstrom

#### Laststrom

max. 50 mA je Sensoranschluss

#### Schaltpunkte

> 5 VDC (E1 - E4)

#### Reichweite

max. 150 m im Außenbereich,  
max. 20 m im Innenbereich

#### Betätigungsdauer

min. 80 ms

Irrtümer und technische Änderung vorbehalten.



## Universalsender mit externer Stromversorgung - 4 port RF I/O SW922-4E-Vcc-ext-NET Mat.-Nr.: auf Anfrage

### Allgemeine technische Daten (Fortsetzung)

#### Funkzulassungen

Japan:  ARIB STD-T108: 204-610002

#### Befestigung

Schrauben M4

### Funktechnologie

#### Funkprotokoll

sWave.NET®

#### Datenrate

66 kbps

#### Frequenz

916,5 MHz (Japan)

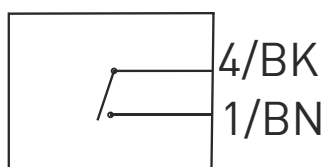
#### Kanalbandbreite

520 kHz

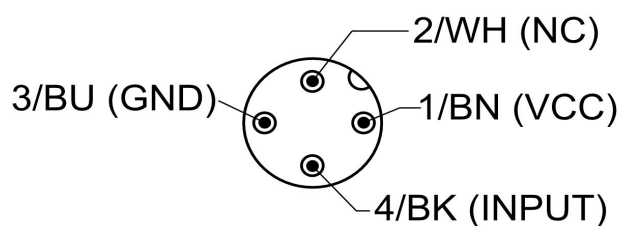
#### Sendeleistung

< 1 mW

### Externer Schaltkontakt



### Steckerbelegung

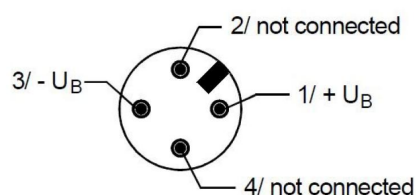


Farbkodierung gilt nur für  
Kupplung 4-polig Mat.-Nr. 1215497 und  
Kupplung 4-polig Mat.-Nr. 1262873

### Steckerbelegung / Spannungsversorgung

M12 x 1

1 BN	+U <sub>B</sub>
2 WH	NC
3 BU	-U <sub>B</sub>
4 BK	NC



Irrtümer und technische Änderung vorbehalten.