



Universalsender mit externer Stromversorgung - 4 port RF I/O SW917-4E-Vcc-ext-NET Mat.-Nr.: auf Anfrage

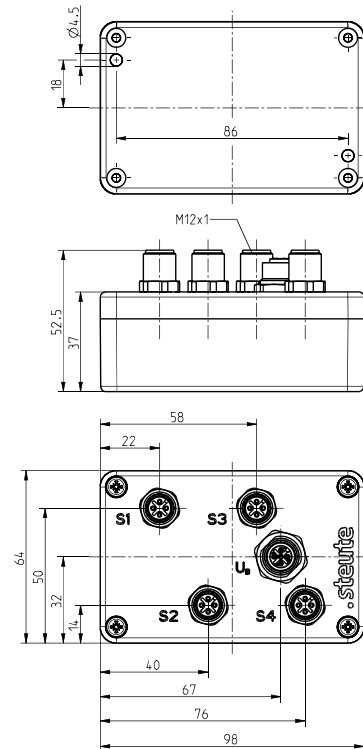
Produktmerkmale

- Kunststoffgehäuse
- sWave® Funktechnologie
- Keine Verdrahtung und Leitungsverlegung erforderlich
- Externe Stromversorgung durch M12 Kupplung
- Online konfigurierbar über die Funkschnittstelle

Hinweise

- Der RF I/O ist für die Anwendung mit einem Funk-Induktivsensor RF IS vorgesehen.
- Anschluss eines externen Schaltkontaktes (potentialfreier Kontakt) mit Goldkontaktelementen möglich.

Maßzeichnung



Allgemeine technische Daten

Angewandte Normen

EN 60947-5-1, EN 61000-6-2, EN 61000-6-3, EN 61000-4-2, EN 61000-4-4, EN 61000-4-5, EN 61000-4-6, EN 301 489-1, EN 301 489-3, EN 300 220-1, EN 300 220-2

Gehäuse

ABS

Schutzart

IP67 (IEC/EN 60529)

Spannungsquelle

24 VDC

Anschlussart

Sensoren: Stecker 4 x M12 x 1, 4-polig
Stromversorgung: 1 x M12 Kupplung

Umgebungstemperatur

-20 °C ... +65 °C

Schalhäufigkeit

max. 12000 Telegramme mit Wiederholungen/h

Schaltfrequenz

max. 5 Hz

Bemessungsbetriebsspannungsbereich U_B

18 ... 30 VDC Pin 1 und Pin 3, Kupplung M12

Bemessungsisolationsspannung U_i

75 VDC

Bemessungsstoßspannungsfestigkeit U_{imp}

0,5 kV

Bemessungsbetriebsstrom I_e

2,5 mA

Spannungsfall $U_e - U_a$

3,5 V bei 4 x 50 mA Sensorstrom

Laststrom

max. 50 mA je Sensoranschluss

Schaltpunkte

> 5 VDC (E1 - E4)

Reichweite

max. 450 m im Außenbereich,
max. 40 m im Innenbereich

Betätigungsdauer

min. 80 ms

Irrtümer und technische Änderung vorbehalten.



Universalsender mit externer Stromversorgung - 4 port RF I/O SW917-4E-Vcc-ext-NET Mat.-Nr.: auf Anfrage

Allgemeine technische Daten (Fortsetzung)

Funkzulassungen

Brasilien: ANATEL 04172-18-06718

Befestigung

Schrauben M4

Funktechnologie

Funkprotokoll

sWave.NET®

Datenrate

66 kbps

Frequenz

917 MHz (Brasilien)

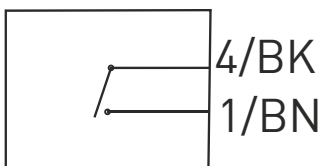
Kanalbandbreite

550 kHz

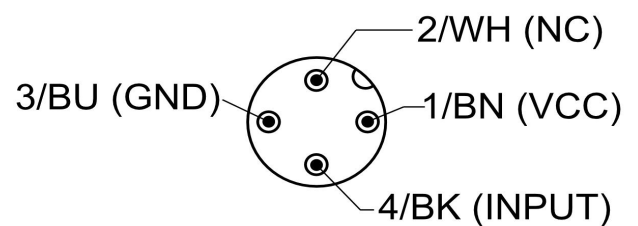
Sendeleistung

< 25 mW

Externer Schaltkontakt



Steckerbelegung

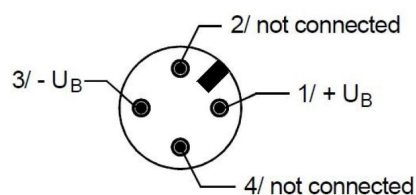


Farbkodierung gilt nur für
Kupplung 4-polig Mat.-Nr. 1215497 und
Kupplung 4-polig Mat.-Nr. 1262873

Steckerbelegung / Spannungsversorgung

M12 x 1

1 BN	+U _B
2 WH	NC
3 BU	-U _B
4 BK	NC



Irrtümer und technische Änderung vorbehalten.