



## Universalsender - 4 port RF I/O SW922-NET Mat.-Nr.: auf Anfrage

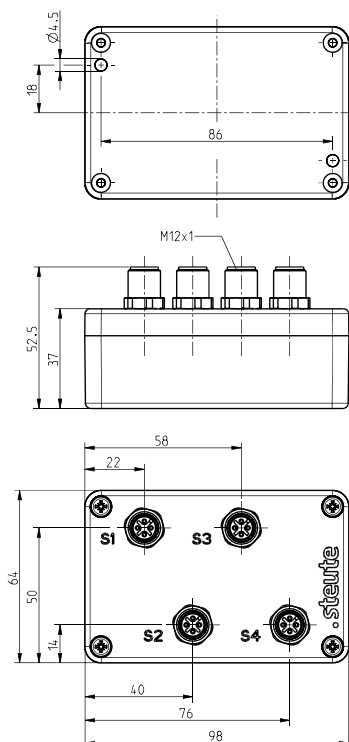
### Produktmerkmale

- Kunststoffgehäuse
- sWave.NET® Funktechnologie
- Keine Verdrahtung und Leitungsverlegung erforderlich
- Stromversorgung durch Lithium-Batterie
- Online konfigurierbar über die Funkschnittstelle

### Hinweise

- Der RF I/O ist für die Anwendung mit einem Funk-Induktivsensor RF IS oder Funk-Magnetsensor RF RC 20 vorgesehen.
- Anschluss eines externen Schaltkontaktes (potentialfreier Kontakt) mit Goldkontaktelementen möglich.

### Maßzeichnung



### Allgemeine technische Daten

#### Angewandte Normen

EN 60947-5-1, EN 61000-6-2, EN 61000-6-3, EN 301 489-1, EN 301 489-3, EN 300 220-1, EN 300 220-2

#### Gehäuse

ABS

#### Schutzart

IP67 (IEC/EN 60529)

#### Anschlussart

4 x Stecker M12 x 1, 4-polig

#### Anschließbare Geräte

RF IS M8, RF IS M12, RF IS M18, RF IS M30, RF RC 20, externe Schalter unter Verwendung der Anschlussleitung 1215497

#### Umgebungstemperatur

-20 °C ... +65 °C

#### Schalzhäufigkeit

max. 1440 Telegramme mit Wiederholungen/h

#### Schaltfrequenz

max. 5 Hz

#### Ruhestrom

60 µA

#### Reichweite

max. 150 m im Außenbereich,  
max. 20 m im Innenbereich

#### Betätigungsdauer

min. 80 ms

#### Hinweis

Übertragung der Batteriezellenspannung und des Schaltzustandes

#### Funkzulassungen

Japan:  ARIB STD-T108: 204-610002

#### Befestigung

Schrauben M4

Irrtümer und technische Änderung vorbehalten.



## Universalsender - 4 port RF I/O SW922-NET Mat.-Nr.: auf Anfrage

### Funktechnologie

---

**Funkprotokoll**  
sWave.NET®

**Datenrate**  
66 kbps

**Frequenz**  
916,5 MHz (Japan)

**Kanalbandbreite**  
520 kHz

**Sendeleistung**  
< 1 mW

### Spannungsversorgung

---

**Spannungsquelle**  
Lithium-Batterie Tadiran SL-760 (auswechselbar)

**System**  
Li/SOCl<sub>2</sub>

**Nennspannung**  
3,6 V

**Nennkapazität**  
2,2 Ah

**Batterielebensdauer**  
je nach Schalthäufigkeit  
**Magnetsensor / Externer Kontakt**  
**hauptsächlich unbetätigt**

10 s: ca. 3,2 Jahre

100 s: ca. 4,1 Jahre

1.000 s: ca. 4,2 Jahre

**Magnetsensor / Externer Kontakt**  
**hauptsächlich betätigt**

10 s: ca. 2,0 Jahre

100 s: ca. 2,4 Jahre

1.000 s: ca. 2,4 Jahre

**Induktivsensor 1 x**  
**hauptsächlich unbetätigt**

10 s: ca. 0,8 Jahre

100 s: ca. 0,9 Jahre

1.000 s: ca. 0,9 Jahre

**Induktivsensor 1 x**  
**hauptsächlich betätigt**

10 s: ca. 1,3 Jahre

100 s: ca. 1,5 Jahre

1.000 s: ca. 1,5 Jahre

**Induktivsensor 4 x**  
**hauptsächlich unbetätigt**

10 s: ca. 0,3 Jahre

100 s: ca. 0,3 Jahre

1.000 s: ca. 0,3 Jahre

**Induktivsensor 4 x**  
**hauptsächlich betätigt**

10 s: ca. 0,5 Jahre

100 s: ca. 0,5 Jahre

1.000 s: ca. 0,5 Jahre

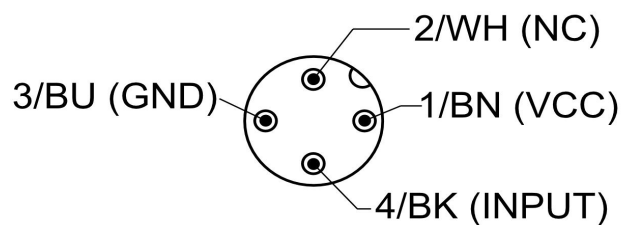
Irrtümer und technische Änderung vorbehalten.



## Universalsender - 4 port RF I/O SW922-NET Mat.-Nr.: auf Anfrage

### Steckerbelegung

---



Farbkodierung gilt nur für  
Kupplung 4-polig Mat.-Nr. 1215497 und  
Kupplung 4-polig Mat.-Nr. 1262873

### Externer Schaltkontakt

---

