



Universalsender - 4 port RF I/O SW917-NET Mat.-Nr.: 1252008

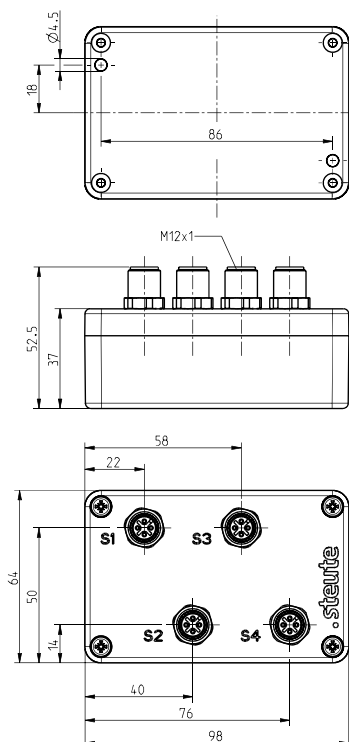
Produktmerkmale

- Kunststoffgehäuse
- sWave.NET® Funktechnologie
- Keine Verdrahtung und Leitungsverlegung erforderlich
- Stromversorgung durch Lithium-Batterie
- Online konfigurierbar über die Funkschnittstelle

Hinweise

- Der RF I/O ist für die Anwendung mit einem Funk-Induktivsensor RF IS oder Funk-Magnetsensor RF RC 20 vorgesehen.
- Anschluss eines externen Schaltkontaktes (potentialfreier Kontakt) mit Goldkontaktelementen möglich.
- Die Batterie muss separat bestellt werden

Maßzeichnung



Allgemeine technische Daten

Angewandte Normen

EN 60947-5-1, EN 61000-6-2, EN 61000-6-3, EN 301 489-1, EN 301 489-3, EN 300 220-1, EN 300 220-2

Gehäuse

ABS

Schutzart

IP67 (IEC/EN 60529)

Anschlussart

4 x Stecker M12 x 1, 4-polig

Umgebungstemperatur

-20 °C ... +65 °C

Schalhäufigkeit

max. 12000 Telegramme mit Wiederholungen/h

Reichweite

max. 450 m im Außenbereich,
max. 40 m im Innenbereich

Betätigungsdauer

min. 80 ms

Funkzulassungen

Brasilien: ANATEL 04172-18-06718

Befestigung

Schrauben M4

Funktechnologie

Funkprotokoll

sWave.NET®

Frequenz

917 MHz (Brasilien)

Sendeleistung

< 25 mW

Datenrate

66 kbps

Irrtümer und technische Änderung vorbehalten.



Universalsender - 4 port RF I/O SW917-NET Mat.-Nr.: 1252008

Funktechnologie (Fortsetzung)

Kanalbandbreite
550 kHz

Spannungsversorgung

Spannungsquelle

Lithium-Batterie Tadiran TL-5903 (auswechselbar), alternativ
SL-760

System

Li/SOCl₂

Nennspannung

3,6 V

Nennkapazität

2,2 Ah

Batterielebensdauer

je nach Schalthäufigkeit

Magnetsensor / Externer Kontakt

hauptsächlich unbetätigt

10 s: ca. 3,2 Jahre

100 s: ca. 4,1 Jahre

1.000 s: ca. 4,2 Jahre

Magnetsensor / Externer Kontakt

hauptsächlich betätigt

10 s: ca. 2,0 Jahre

100 s: ca. 2,4 Jahre

1.000 s: ca. 2,4 Jahre

Induktivsensor 1 x

hauptsächlich unbetätigt

10 s: ca. 0,8 Jahre

100 s: ca. 0,9 Jahre

1.000 s: ca. 0,9 Jahre

Induktivsensor 1 x

hauptsächlich betätigt

10 s: ca. 1,3 Jahre

100 s: ca. 1,5 Jahre

1.000 s: ca. 1,5 Jahre

Induktivsensor 4 x

hauptsächlich unbetätigt

10 s: ca. 0,3 Jahre

100 s: ca. 0,3 Jahre

1.000 s: ca. 0,3 Jahre

Induktivsensor 4 x

hauptsächlich betätigt

10 s: ca. 0,5 Jahre

100 s: ca. 0,5 Jahre

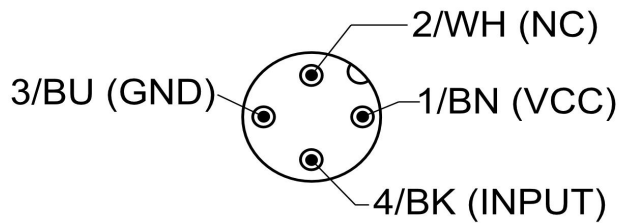
1.000 s: ca. 0,5 Jahre

Irrtümer und technische Änderung vorbehalten.



Universalsender - 4 port
RF I/O SW917-NET
Mat.-Nr.: 1252008

Steckerbelegung



Farbkodierung gilt nur für
Kupplung 4-polig Mat.-Nr. 1215497 und
Kupplung 4-polig Mat.-Nr. 1262873

Externer Schaltkontakt

