



Universalsender - 4 port RF I/O SW915-NET Mat.-Nr.: auf Anfrage

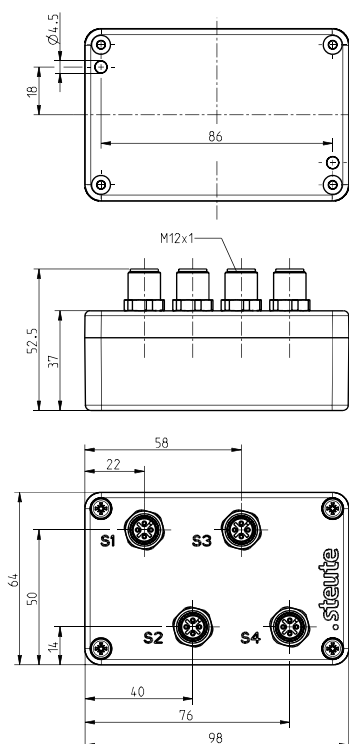
Produktmerkmale

- Kunststoffgehäuse
- sWave.NET® Funktechnologie
- Keine Verdrahtung und Leitungsverlegung erforderlich
- Stromversorgung durch Lithium-Batterie
- Online konfigurierbar über die Funkschnittstelle

Hinweise

- Der RF I/O ist für die Anwendung mit einem Funk-Induktivsensor RF IS oder Funk-Magnetsensor RF RC 20 vorgesehen.
- Anschluss eines externen Schaltkontaktes (potentialfreier Kontakt) mit Goldkontaktelementen möglich.

Maßzeichnung



Allgemeine technische Daten

Angewandte Normen

EN 60947-5-1, EN 61000-6-2, EN 61000-6-3, EN 301 489-1, EN 301 489-3, EN 300 220-1, EN 300 220-2

Gehäuse

ABS

Schutzart

IP67 (IEC/EN 60529)

Anschlussart

4 x Stecker M12 x 1, 4-polig

Anschließbare Geräte

RF IS M8, RF IS M12, RF IS M18, RF IS M30, RF RC 20, externe Schalter unter Verwendung der Anschlussleitung 1215497

Umgebungstemperatur

-20 °C ... +65 °C

Schalhäufigkeit

max. 12000 Telegramme mit Wiederholungen/h

Schaltfrequenz

max. 5 Hz

Ruhestrom

60 µA

Reichweite

max. 450 m im Außenbereich,
max. 40 m im Innenbereich

Betätigungsdauer

min. 80 ms

Hinweis

Übertragung der Batteriezellenspannung und des Schaltzustandes

Funkzulassungen

USA: FCC - XK5-RFRXSW915
Kanada: IC - 5158A-RFRXSW915
Mexiko: IFT - RCPSTRF17-1886

Befestigung

Schrauben M4

Irrtümer und technische Änderung vorbehalten.



Universalsender - 4 port RF I/O SW915-NET Mat.-Nr.: auf Anfrage

Funktechnologie

Funkprotokoll
sWave.NET®

Datenrate
66 kbps

Frequenz
915 MHz (USA, Kanada, Mexiko, Australien)

Kanalbandbreite
550 kHz

Sendeleistung
< 25 mW

Spannungsversorgung

Spannungsquelle
Lithium-Batterie Tadiran TL-5903 (auswechselbar), alternativ
SL-760

System
Li/SOCl₂

Nennspannung
3,6V

Nennkapazität
2,2 Ah

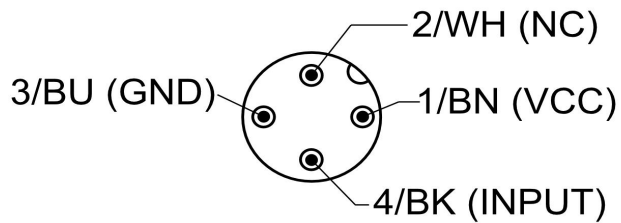
Batterielebensdauer
je nach Schalthäufigkeit
Magnetsensor / Externer Kontakt
hauptsächlich unbetätigt
10 s: ca. 3,2 Jahre
100 s: ca. 4,1 Jahre
1.000 s: ca. 4,2 Jahre
Magnetsensor / Externer Kontakt
hauptsächlich betätigt
10 s: ca. 2,0 Jahre
100 s: ca. 2,4 Jahre
1.000 s: ca. 2,4 Jahre
Induktivsensor 1 x
hauptsächlich unbetätigt
10 s: ca. 0,8 Jahre
100 s: ca. 0,9 Jahre
1.000 s: ca. 0,9 Jahre
Induktivsensor 1 x
hauptsächlich betätigt
10 s: ca. 1,3 Jahre
100 s: ca. 1,5 Jahre
1.000 s: ca. 1,5 Jahre
Induktivsensor 4 x
hauptsächlich unbetätigt
10 s: ca. 0,3 Jahre
100 s: ca. 0,3 Jahre
1.000 s: ca. 0,3 Jahre
Induktivsensor 4 x
hauptsächlich betätigt
10 s: ca. 0,5 Jahre
100 s: ca. 0,5 Jahre
1.000 s: ca. 0,5 Jahre

Irrtümer und technische Änderung vorbehalten.



Universalsender - 4 port RF I/O SW915-NET Mat.-Nr.: auf Anfrage

Steckerbelegung



Farbkodierung gilt nur für
Kupplung 4-polig Mat.-Nr. 1215497 und
Kupplung 4-polig Mat.-Nr. 1262873

Externer Schaltkontakt

