



Regalwippe RF RW SW917-NET-ESD Mat.-Nr.: 1265646

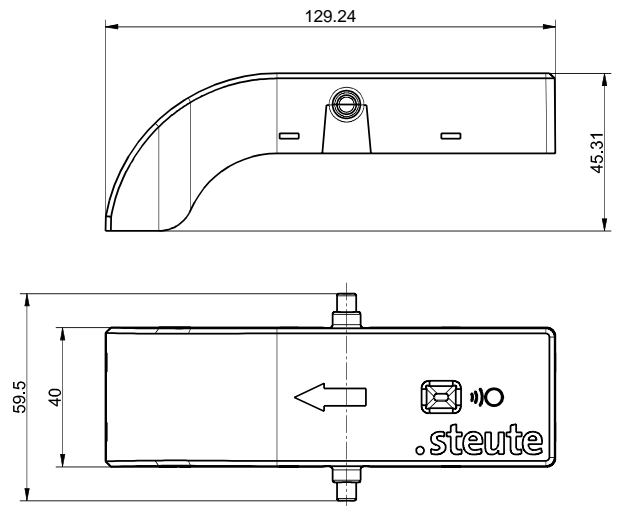
Produktmerkmale

- Sensor mit sWave.NET®-Funktechnologie zur Erkennung von Kleinteilebehältern
- Einfache Montage in handelsübliche Standardregale
- Konfigurierbare Sende-Intervalle
- ESD-Schutz

Hinweise

- Der Funk-Lagesensor und die Halterung sind einzeln zu bestellen. Die Halterung ist nicht im Lieferumfang des Funk-Lagesensors enthalten.

Maßzeichnung



Allgemeine technische Daten

Angewandte Normen

EN 60947-5-1, EN 61000-6-2, EN 61000-6-3, EN 61000-4-2, EN 301 489-1, EN 301 489-3, EN 300 220-1, EN 300 220-2

Gehäuse

PC-ABS, UL 94 HB, rot, ähnlich RAL 3003

Deckel

PC-ABS, UL 94 HB, grau, ähnlich RAL 7015

Schutzart

in Einbaulage: IP54 nach IEC/EN 60529

B_{10d} (10 % Nennlast)

2 Millionen

T_M

max. 10 Jahre, abhängig von vorhandener Betätigungshäufigkeit

Spannungsquelle

integrierte Gerätebatterien

Batterielebensdauer

ca. 10 Jahre (abhängig von Betätigungshäufigkeit)

Verschmutzungsgrad

2

LED-Anzeige

leuchtet rot bei Betätigung

Betätigungskraft

0,3 N ... 0,5 N (bei senkrechter Betätigung; Kastengewicht min. 500 g)

Rollenbahnwinkel

-27° ... +90°

Mech. Lebensdauer

> 1 Million Schaltspiele

Reichweite

max. 450 m im Außenbereich,
max. 40 m im Innenbereich

Umgebungstemperatur

-10 °C ... +50 °C

Lager- und Transporttemperatur

-10 °C ... +50 °C

Schockfestigkeit

16 g

Vibrationsfestigkeit

5 g (10-150 Hz)

Funkzulassungen

Brasilien: ANATEL 04172-18-06718

Irrtümer und technische Änderung vorbehalten.



Regalwippe
RF RW SW917-NET-ESD
Mat.-Nr.: 1265646

Funktechnologie

Funkprotokoll
sWave.NET®

Datenrate
66 kbps

Frequenz
917 MHz (Brasilien)

Kanalbandbreite
550 kHz

Sendeleistung
< 25 mW

Hinweis