

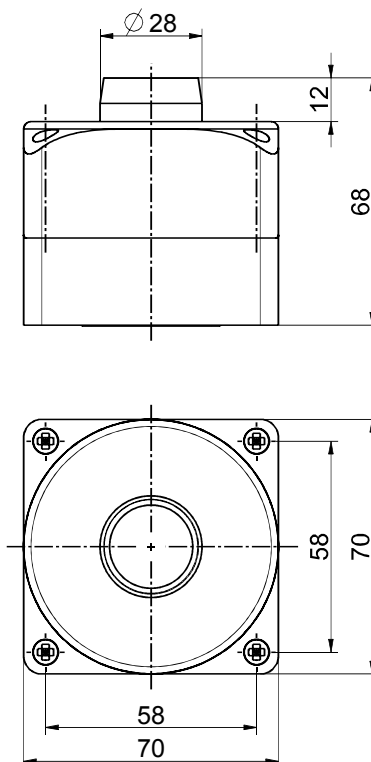


Befehlsgerät mit 1 Drucktaster RF BF 74 RT SW868-NET Mat.-Nr.: 1432574

Produktmerkmale

- Kunststoffgehäuse
- sWave.NET® Funktechnologie
- Keine Verdrahtung und Leitungsverlegung erforderlich
- Online konfigurierbar über die Funkschnittstelle
- Stromversorgung durch Lithium-Batterie (auswechselbar)
- Betätiger: Drucktaster RT
- Bedienteil aus Kunststoff

Maßzeichnung



Allgemeine technische Daten

Angewandte Normen

EN 60947-5-1, EN 61000-6-2, EN 61000-6-3, EN 61000-4-2, EN 301 489-1, EN 301 489-3, EN 300 220-1, EN 300 220-2

Gehäuse

Polycarbonat

Anzugsmoment

Deckelschrauben: ca. 1,6 Nm

Schutzart

IP65 (IEC/EN 60529)

Umgebungstemperatur

-20 °C ... +65 °C

Schalhäufigkeit

max. 12000 Telegramme mit Wiederholungen/h

Reichweite

max. 450 m im Außenbereich,
max. 40 m im Innenbereich

Mech. Lebensdauer

800 000 Schaltspiele

Betätigungsdauer

min. 80 ms

Hinweis

Übertragung der Batteriezellenspannung und des Schaltzustandes

Funkzulassungen

Europa: RED 2014/53/EU

Gewicht

140 g

Irrtümer und technische Änderung vorbehalten.



Befehlsgerät mit 1 Drucktaster RF BF 74 RT SW868-NET Mat.-Nr.: 1432574

Funktechnologie

Funkprotokoll
sWave.NET®

Frequenz
868,3 MHz (Europa)

Sendeleistung
< 25 mW

Datenrate
66 kbps

Kanalbandbreite
350 kHz

Spannungsversorgung

Spannungsquelle
Lithium-Batterie Tadiran SL-750/S (auswechselbar)

System
Li/SOCl₂

Nennspannung
3,6 V

Nennkapazität
1,1 Ah

Batterielebensdauer
je nach Schalthäufigkeit
10 s: ca. 1,5 Jahre
1 min: ca. 7,5 Jahre
Herstellerangabe der max. Lagerfähigkeit

Farbauswahl für RT (im Lieferumfang von RT enthalten)

