



## Positionsschalter mit Tastfeder RF 96 TK SW915-NET Mat.-Nr.: auf Anfrage

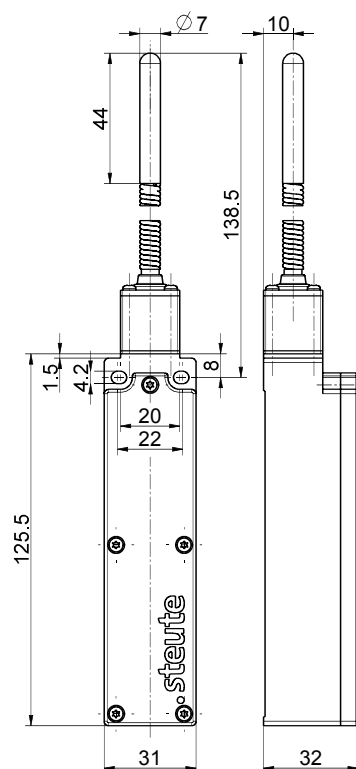
### Produktmerkmale

- sWave.NET® Funktechnologie
- Kunststoffgehäuse
- Befestigungsmaße nach EN 50047
- Keine Verdrahtung und Leitungsverlegung erforderlich
- Stromversorgung durch Lithium-Batterie (auswechselbar)
- Online konfigurierbar über die Funkschnittstelle
- Betätiger: Tastfeder mit Kunststoffstab TK

### Hinweise

- Die Batterie muss separat bestellt werden

### Maßzeichnung



### Allgemeine technische Daten

#### Angewandte Normen

EN 60947-5-1, EN 61000-6-2, EN 61000-6-3, EN 61000-4-2, EN 301 489-1, EN 301 489-3, EN 300 220-1, EN 300 220-2

#### Gehäuse

Thermoplast, glasfaserverstärkt, schlagfest, selbstverlöschend  
UL 94 V-0

#### Anzugsmoment

Gehäusebefestigungsschraube M4: max. 1,2 Nm  
Deckelschrauben M2,5: ca. 0,45 Nm

#### Schutzart

IP67 (IEC/EN 60529)

#### Umgebungstemperatur

-20 °C ... +65 °C

#### Schalhäufigkeit

max. 12000 Telegramme mit Wiederholungen/h

#### Reichweite

max. 450 m im Außenbereich,  
max. 40 m im Innenbereich

#### Mech. Lebensdauer

> 1 Million Schaltspiele

#### Betätigungsdauer

min. 80 ms

#### Hinweis

Übertragung der Batteriezellenspannung und des Schaltzustandes

#### Funkzulassungen

USA: FCC - XK5-RFRXSW915  
Kanada: IC - 5158A-RFRXSW915  
Mexiko: IFT - RCPSTRF17-1886

Irrtümer und technische Änderung vorbehalten.



## Positionsschalter mit Tastfeder RF 96 TK SW915-NET Mat.-Nr.: auf Anfrage

### Funktechnologie

---

**Funkprotokoll**  
sWave.NET®

**Datenrate**  
66 kbps

**Frequenz**  
915 MHz (USA, Kanada, Mexiko, Australien)

**Kanalbandbreite**  
550 kHz

**Sendeleistung**  
< 25 mW

### Spannungsversorgung

---

**Spannungsquelle**  
Lithium-Batterie Tadiran TL-5920 (auswechselbar), alternativ  
SL-2770

**Nennspannung**  
3,6 V

**System**  
Li/SOCl<sub>2</sub>

**Nennkapazität**  
8,5 Ah

### Alternative Spannungsversorgung

---

**Spannungsquelle**  
Lithium-Batterie Tadiran SL-2770 (auswechselbar)

**Nennkapazität**  
8,5 Ah

**System**  
Li/SOCl<sub>2</sub>

**Batterielebensdauer**  
je nach Schalthäufigkeit, bei 6x/Minute: > 10 Jahre

**Nennspannung**  
3,6 V