



Positionsschalter mit Feder-Drehhebel RF 96 DF SW915-NET Mat.-Nr.: auf Anfrage

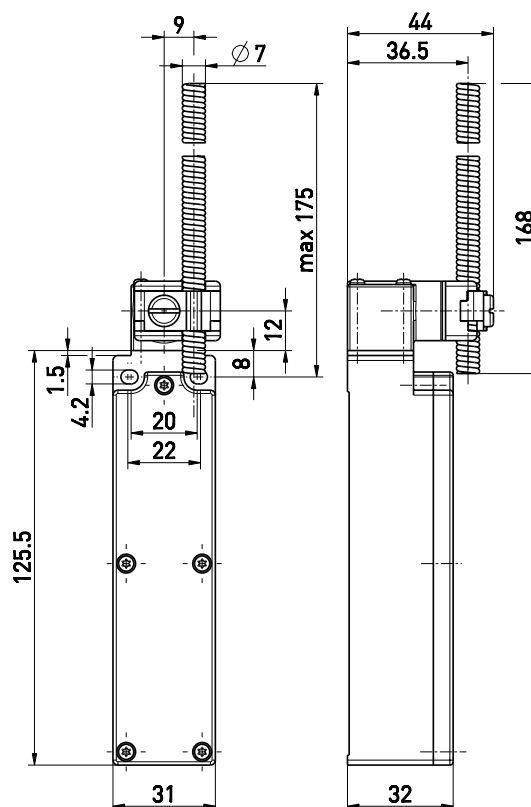
Produktmerkmale

- sWave.NET® Funktechnologie
- Kabellos – dadurch kostengünstige Installation und Wartung
- Online konfigurierbar über die Funkschnittstelle
- Einfache Bedienung und Anbindung an bestehende ERP-Systeme über die Sensor Bridge
- Hohe Skalierbarkeit - bis zu mehreren Hundert Sensoren in einer Applikation
- Batterielebensdauer ca. 10 Jahre
- Betätiger: Feder-Drehhebel DF
- Betätiger in 10°-Schritten einstellbar
- Betätiger um 4 x 90° umsetzbar

Hinweise

- Die Batterie muss separat bestellt werden

Maßzeichnung



Allgemeine technische Daten

Angewandte Normen

EN 60947-5-1, EN 61000-6-2, EN 61000-6-3, EN 61000-4-2, EN 301 489-1, EN 301 489-3, EN 300 220-1, EN 300 220-2

Gehäuse

Thermoplast, glasfaserverstärkt, schlagfest, selbstverlöschend
UL 94 V-0

Anzugsmoment

Gehäusebefestigungsschraube M4: max. 1,2 Nm
Deckelschrauben M2,5: ca. 0,45 Nm

Schutzart

IP67 (IEC/EN 60529)

Umgebungstemperatur

-20 °C ... +65 °C

Schalhäufigkeit

max. 12000 Telegramme mit Wiederholungen/h

Reichweite

max. 450 m im Außenbereich,
max. 40 m im Innenbereich

Mech. Lebensdauer

> 1 Million Schaltspiele

Betätigungsdauer

min. 80 ms

Hinweis

Übertragung der Batteriezellenspannung und des Schaltzustandes

Funkzulassungen

USA: FCC - XK5-RFRXSW915
Kanada: IC - 5158A-RFRXSW915
Mexiko: IFT - RCPSTRF17-1886

Irrtümer und technische Änderung vorbehalten.



Positionsschalter mit Feder-Drehhebel RF 96 DF SW915-NET Mat.-Nr.: auf Anfrage

Funktechnologie

Funkprotokoll sWave.NET®	Datenrate 66 kbps
Frequenz 915 MHz (USA, Kanada, Mexiko, Australien)	Kanalbandbreite 550 kHz
Sendeleistung < 25 mW	

Spannungsversorgung

Spannungsquelle Lithium-Batterie Tadiran TL-5920 (auswechselbar), alternativ SL-2770	Nennspannung 3,6 V
System Li/SOCl ₂	Nennkapazität 8,5 Ah

Alternative Spannungsversorgung

Spannungsquelle Lithium-Batterie Tadiran SL-2770 (auswechselbar)	Nennkapazität 8,5 Ah
System Li/SOCl ₂	Batterielebensdauer je nach Schalthäufigkeit, bei 6x/Minute: > 10 Jahre
Nennspannung 3,6 V	

Irrtümer und technische Änderung vorbehalten.