



## Positionsschalter mit Drehhebel RF 96 D SW922-NET Mat.-Nr.: auf Anfrage

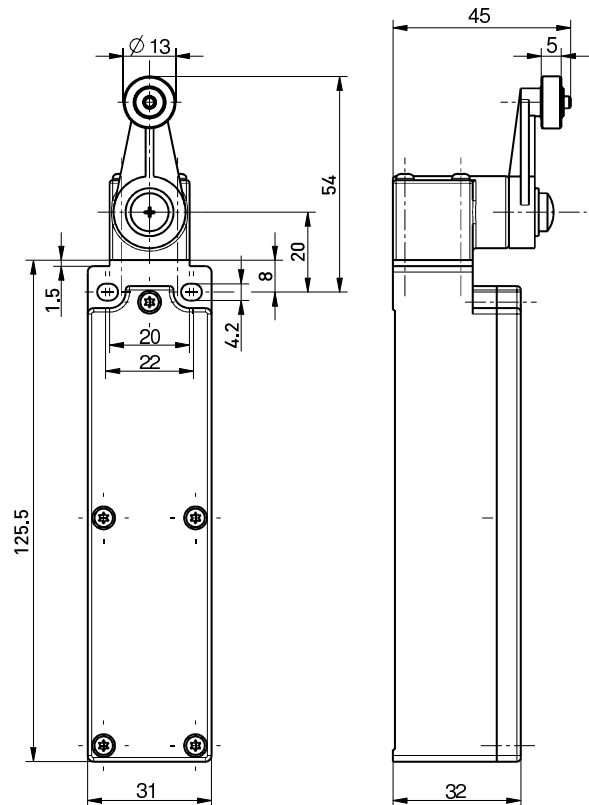
### Produktmerkmale

- sWave.NET® Funktechnologie
- Kabellos – dadurch kostengünstige Installation und Wartung
- Online konfigurierbar über die Funkschnittstelle
- Einfache Bedienung und Anbindung an bestehende ERP-Systeme über die Sensor Bridge
- Hohe Skalierbarkeit - bis zu mehreren Hundert Sensoren in einer Applikation
- Batterielebensdauer ca. 10 Jahre
- Betätiger: Drehhebel D
- Betätiger in 10°-Schritten einstellbar
- Abriebfeste Kunststoffrolle
- Betätiger um 4 x 90° umsetzbar

### Hinweise

- Mit Metallrolle auf Anfrage erhältlich

### Maßzeichnung



### Allgemeine technische Daten

#### Angewandte Normen

EN 60947-5-1, EN 61000-6-2, EN 61000-6-3, EN 61000-4-2, EN 301 489-1, EN 301 489-3, EN 300 220-1, EN 300 220-2

#### Gehäuse

Thermoplast, glasfaserverstärkt, schlagfest, selbstverlöschend  
UL 94 V-0

#### Anzugsmoment

Gehäusebefestigungsschraube M4: max. 1,2 Nm  
Deckelschrauben M2,5: ca. 0,45 Nm

#### Schutzart

IP67 (IEC/EN 60529)

#### Umgebungstemperatur

-20 °C ... +65 °C

#### Schalhäufigkeit

max. 1440 Telegramme mit Wiederholungen/h

#### Reichweite

max. 150 m im Außenbereich,  
max. 20 m im Innenbereich

#### Mech. Lebensdauer

> 1 Million Schaltspiele

#### Betätigungsdauer

min. 80 ms

#### Hinweis

Übertragung der Batteriezellenspannung und des Schaltzustandes

#### Funkzulassungen

Japan:  ARIB STD-T108: 204-610002

Irrtümer und technische Änderung vorbehalten.



## Positionsschalter mit Drehhebel RF 96 D SW922-NET Mat.-Nr.: auf Anfrage

### Funktechnologie

---

**Funkprotokoll**  
sWave.NET®

**Datenrate**  
66 kbps

**Frequenz**  
916,5 MHz (Japan)

**Kanalbandbreite**  
520 kHz

**Sendeleistung**  
< 1 mW

### Spannungsversorgung

---

**Spannungsquelle**  
Lithium-Batterie Tadiran SL-2770 (auswechselbar)

**Nennkapazität**  
8,5 Ah

**System**  
Li/SOCl<sub>2</sub>

**Batterielebensdauer**  
je nach Schalthäufigkeit, bei 6x/Minute: > 10 Jahre

**Nennspannung**  
3,6 V