



Positionsschalter mit Drehhebel RF 96 D SW868-NET Mat.-Nr.: 1446146

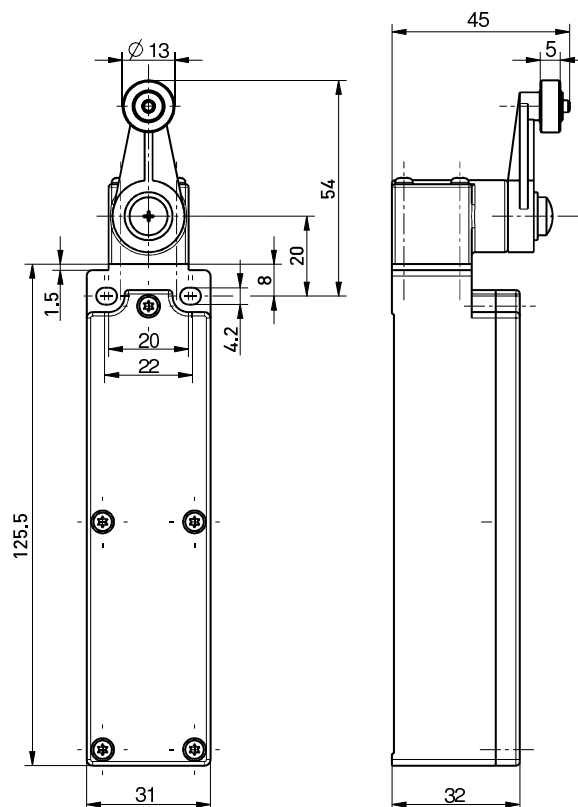
Produktmerkmale

- sWave.NET® Funktechnologie
- Kabellos – dadurch kostengünstige Installation und Wartung
- Online konfigurierbar über die Funkschnittstelle
- Einfache Bedienung und Anbindung an bestehende ERP-Systeme über die Sensor Bridge
- Hohe Skalierbarkeit - bis zu mehreren Hundert Sensoren in einer Applikation
- Batterielebensdauer ca. 10 Jahre
- Betätiger: Drehhebel D
- Betätiger in 10°-Schritten einstellbar
- Abriebfeste Kunststoffrolle
- Betätiger um 4 x 90° umsetzbar

Hinweise

- Mit Metallrolle auf Anfrage erhältlich
- Werkseitige Lieferung mit Batterietyp SL-760 (AA)

Maßzeichnung



Allgemeine technische Daten

Angewandte Normen

EN 60947-5-1, EN 61000-6-2, EN 61000-6-3, EN 61000-4-2, EN 301 489-1, EN 301 489-3, EN 300 220-1, EN 300 220-2

Gehäuse

Thermoplast, glasfaserverstärkt, schlagfest, selbstverlöschend
UL 94 V-0

Anzugsmoment

Gehäusebefestigungsschraube M4: max. 1,2 Nm
Deckelschrauben M2,5: ca. 0,45 Nm

Schutzart

IP67 (IEC/EN 60529)

Umgebungstemperatur

-20 °C ... +65 °C

Schalhäufigkeit

max. 12000 Telegramme mit Wiederholungen/h

Reichweite

max. 450 m im Außenbereich,
max. 40 m im Innenbereich

Betätigungsdauer

min. 80 ms

Mech. Lebensdauer

> 1 Million Schaltspiele

Hinweis

Übertragung der Batteriezellenspannung und des Schaltzustandes

Funkzulassungen

Europa: RED 2014/53/EU

Gewicht

140 g

Irrtümer und technische Änderung vorbehalten.



Positionsschalter mit Drehhebel RF 96 D SW868-NET Mat.-Nr.: 1446146

Funktechnologie

Funkprotokoll
sWave.NET®

Datenrate
66 kbps

Frequenz
868,3 MHz (Europa)

Kanalbandbreite
350 kHz

Sendeleistung
< 25 mW

Spannungsversorgung

Spannungsquelle
Lithium-Batterie Tadiran SL-2770 (auswechselbar)

Nennkapazität
8,5 Ah

System
Li/SOCl₂

Batterielebensdauer
je nach Schalthäufigkeit, bei 6x/Minute: > 10 Jahre

Nennspannung
3,6 V

Alternative Spannungsversorgung

Spannungsquelle
Lithium-Batterie Tadiran SL-760 (auswechselbar)

Nennkapazität
2,2 Ah

System
Li/SOCl₂

Batterielebensdauer
je nach Schalthäufigkeit, bei 6x/Minute: 3,5 Jahre

Nennspannung
3,6 V

Irrtümer und technische Änderung vorbehalten.